

Sandstorm™

FILTRO DE AREIA COM CÂMARA DUPLA DE METAL

Os filtros de areia Sandstorm oferecem uma filtragem de alta qualidade e são constituídos de aço carbônico ST-37.2 em uma configuração modular com alta proteção a raios UV e corrosão. Com a maior garantia do mercado, produza colheitas mais saudáveis, tenha maior produtividade e aumente seus lucros.



Proteção
máxima



Alta resistência a
corrosão e raios UV



Fácil
Manutenção

Benefícios & Recursos

- ✓ Filtros de areia revestido de aço carbono de alta qualidade.
- ✓ A melhor proteção contra corrosão e raios UV de toda a indústria graças a um revestimento especial de duas camadas.
- ✓ Proteção máxima e confiabilidade em condições adversas.
- ✓ Design flexível e modular permite futuras expansões conforme necessário.
- ✓ Fácil instalação e manutenção devido a múltiplas portas de acesso.
- ✓ Anéis montados para instalações de sistemas móveis.
- ✓ Grande variedade de diâmetros para câmaras duplas e únicas.
- ✓ A maior garantia de toda a indústria.

→ APLICAÇÕES

- Filtragem primária para sistemas de irrigação usando água de superfície de rios, córregos ou canais que contêm matéria orgânica, silte ou argila.
- Sistemas de irrigação com tubos gotejadores que usam água de superfície de baixa qualidade para aplicações de múltiplas safras.
- Para águas que contêm ferro.



→ PERFORMANCE HIDRÁULICA

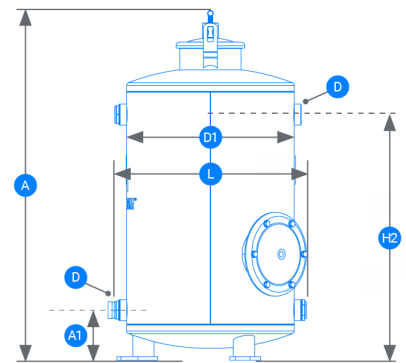
DIÂMETRO DO TANQUE	ÁREA DE FILTRAGEM		VAZÃO MÁXIMA RECOMENDADA		VAZÃO DE RETORLAVAGEM				PRESSÃO MÍNIMA DE RETORLAVAGEM BAR/PSI	PRESSÃO MÁXIMA DE OPERAÇÃO BAR/PSI	PESO DO TANQUE VAZIO	
	M ²	PÉS ²	M ³ /H	GPM	BASALTO N°1		SILICA 16				KG	LB
12"	0,07	0,75	5	22	5,5	24	3	13	2/30	8/115	46,5	102,5
16"	0,12	1,29	8,5	35	10	44	5,5	24			60	132,2
20"	0,2	2,15	14	60	17	75	9	40			76	167,5
24"	0,29	3,12	20	90	22	97	12	53			108	237
30"	0,45	4,84	30	130	36	160	20	88			144	317,4
36"	0,65	7	45	200	50	220	28	125			190	418
48"	1,13	12,16	80	350	80	350	43	190			306	673

* Vazão máxima recomendada é baseada em condições com uma qualidade de água boa e calculada com velocidade de 70 m/h,

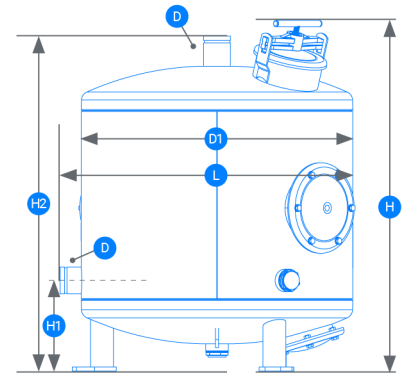
→ DIMENSÕES TÉCNICAS

DIÂMETRO DO TANQUE	POL (IN.)	POL1 (IN.)	A1 (MM)	H2 (MM)	A2 (MM)	L (MM)	QUANTIDADE DE AREIA (KG)
12"	2" (1")	12	150	785	1.120	420	60
16"	2" (1,5")	16	180	870	1.204	511	90
20"	2/3	20	180	880	1.272	611	120
24"	2/3	24	180	880	1.253	711	180
30"	3/3	30	300	1.071	1.167	876	240
36"	3	36	300	1.110	1.162	1.034	360
48"	4	48	330	1.110	1.083	1.343	575

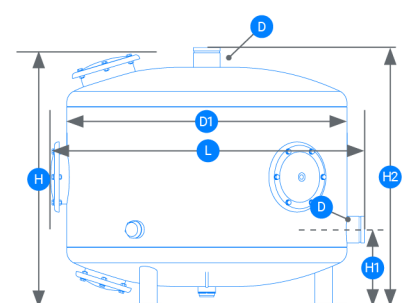
TANQUE 12-24"



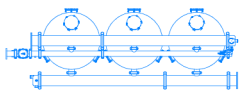
TANQUE 30-36"



TANQUE 48"

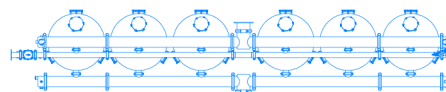


→ CONFIGURAÇÃO



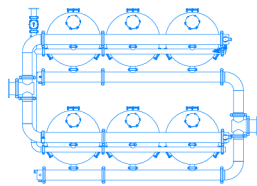
EM LINHA

Número de tanques: 2-5



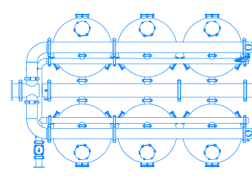
LINHA RETA COM ALIMENTAÇÃO CENTRAL

Número de tanques 5-10



PARALELO

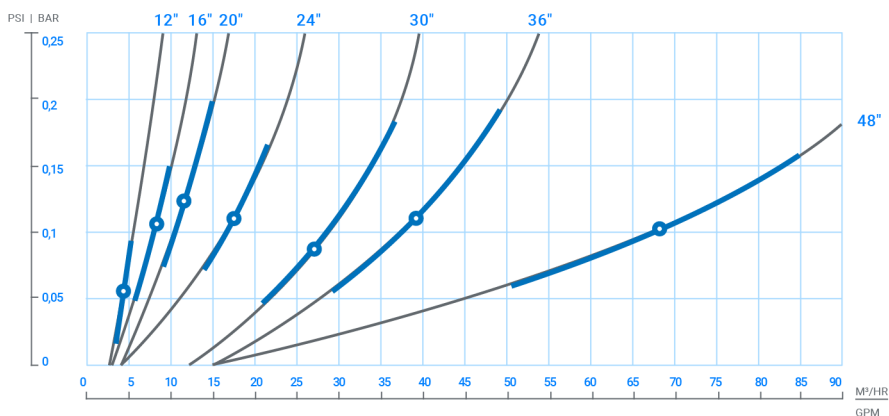
Número de tanques: 5-10



PARALELO CENTRALIZADO

Número de tanques 5-10

→ PERDA DE CARGA



— Variação recomendada
● Média

/ Códigos & Vazões

CÓDIGO	DESCRIÇÃO	VAZÃO (m³/h)
71911-000075	FILTRO AREIA SANDSTORM AUTO 2X20"	28,00
71911-000400	FILTRO AREIA SANDSTORM AUTO 2X24"	40,00
71911-000401	FILTRO AREIA SANDSTORM AUTO 3X24"	60,00
71911-000402	FILTRO AREIA SANDSTORM AUTO 4X24"	80,00
71911-000403	FILTRO AREIA SANDSTORM AUTO 5X24"	100,00
71911-000322	FILTRO AREIA SANDSTORM AUTO 4X30"	120,00
71911-000405	FILTRO AREIA SANDSTORM AUTO 2X36"	90,00
71911-000406	FILTRO AREIA SANDSTORM AUTO 3X36"	135,00
71911-000407	FILTRO AREIA SANDSTORM AUTO 4X36"	180,00
71911-000408	FILTRO AREIA SANDSTORM AUTO 5X36"	225,00
71911-000409	FILTRO AREIA SANDSTORM AUTO 6X36"	270,00
71911-000410	FILTRO AREIA SANDSTORM AUTO 7X36"	315,00
71911-000411	FILTRO AREIA SANDSTORM AUTO 8X36"	360,00
71911-000412	FILTRO AREIA SANDSTORM AUTO 3X48"	240,00
71911-000413	FILTRO AREIA SANDSTORM AUTO 4X48"	320,00
71911-000414	FILTRO AREIA SANDSTORM AUTO 5X48"	400,00
71911-000415	FILTRO AREIA SANDSTORM AUTO 6X48"	480,00
71911-000416	FILTRO AREIA SANDSTORM AUTO 7X48"	560,00
71911-000417	FILTRO AREIA SANDSTORM AUTO 8X48"	640,00
71911-000418	FILTRO AREIA SANDSTORM AUTO 9X48"	720,00
71911-000419	FILTRO AREIA SANDSTORM AUTO 10X48"	800,00