

# CATÁLOGO INTERATIVO



## TOQUE PARA IR AO MENU





# MENU



STREAMLINE X



MINIASPERSOR



GOTEJADOR BOTÃO



ASPERSOR



MICROASPERSOR



FILTROS



MICROASPERSOR  
INVERTIDO



VÁLVULAS E ACESSÓRIOS



NEBULIZADOR



AUTOMAÇÃO



# STREAMLINE X™

Se você deseja ter a irrigação e a fertirrigação ideal para a sua horticultura, conheça o Streamline X



**VOCÊ JÁ CONHECE  
OS COMPLEMENTOS  
DESTE PRODUTO?**



**CLIQUE AQUI**

[← Menu](#)

[Próximo →](#)



# GOTEJADOR DE BOTÃO

Gotejador Botão Autocompensado e excelente qualidade de aplicação de água e nutrientes.  
Possibilita a flexibilidade de aplicação exatamente no local desejado.



**VOCÊ JÁ CONHECE  
OS COMPLEMENTOS  
DESTE PRODUTO?**



← Menu

← Voltar

**CLIQUE AQUI**

Próximo →



# MICROASPERSOR

Os microaspersores Gyronet e Supernet (Autocompensado) possibilitam alta uniformidade de aplicação de água e nutrientes para seu plantio.



**VOCÊ JÁ CONHECE  
OS COMPLEMENTOS  
DESTE PRODUTO?**



[← Menu](#)

[← Voltar](#)

**CLIQUE AQUI**

[Próximo →](#)



# MICROASPERSOR INVERTIDO

O Spinnet é recomendado para irrigação em cultivo protegido, fornecendo excelente uniformidade de aplicação de água e nutrientes. Por ser invertido, é recomendado instalação em conjunto com válvula antidrenante.



**VOCÊ JÁ CONHECE  
OS COMPLEMENTOS  
DESTE PRODUTO?**



← Menu

← Voltar

**CLIQUE AQUI**

Próximo →



# NEBULIZADOR

Nebulizador Coolnet Pro para o resfriamento de granjas, estufas, confinamentos de ordenha, controle de poeira no ambiente, enraizamento de estacas e etc.



**VOCÊ JÁ CONHECE  
OS COMPLEMENTOS  
DESTE PRODUTO?**



[← Menu](#)

[← Voltar](#)

**CLIQUE AQUI**

[Próximo →](#)



# MINIASPERSOR

O Meganet é o exclusivo miniaspersor pop-up da Netafim que conta com um filtro de tela embutido. Possui um mecanismo que se abre somente durante a irrigação, evitando a entrada de insetos e partículas indesejadas, garantindo proteção extra contra danos.



**VOCÊ JÁ CONHECE  
OS COMPLEMENTOS  
DESTE PRODUTO?**



[← Menu](#)

[← Voltar](#)

**CLIQUE AQUI**

[Próximo →](#)



# ASPERSOR

O D-net é um aspersor de impacto  
Projetado com o exclusivo braço 3D,  
que proporciona alta uniformidade de aplicação de água  
e nutrientes. Disponível, também, na versão setorial.



**VOCÊ JÁ CONHECE  
OS COMPLEMENTOS  
DESTE PRODUTO?**



← Menu

← Voltar

**CLIQUE AQUI**

Próximo →



# FILTRAGEM+ KIT DE INJEÇÃO DE FERTILIZANTE

Garanta já, proteção e eficiência  
na aplicação de nutrientes para o seu sistema



**VOCÊ JÁ CONHECE  
OS COMPLEMENTOS  
DESTE PRODUTO?**

← Menu

← Voltar

**CLIQUE AQUI**

Próximo →





# VÁLVULAS HIDRÁULICAS

Dispositivo de alta qualidade para abertura e fechamento da irrigação, disponíveis para ampla gama de vazões.



**VOCÊ JÁ CONHECE  
OS COMPLEMENTOS  
DESTE PRODUTO?**

[← Menu](#)

[← Voltar](#)

**CLIQUE AQUI**

[Próximo →](#)





# VÁLVULAS DE AR

Dispositivo de alta qualidade para abertura e fechamento da irrigação, disponíveis para ampla gama de vazões.



**VOCÊ JÁ CONHECE  
OS COMPLEMENTOS  
DESTE PRODUTO?**

[← Menu](#)

[← Voltar](#)

**CLIQUE AQUI**

[Próximo →](#)





# AUTOMAÇÃO

Otimize o manejo do seu cultivo.  
Aonde quer que você esteja.



**VOCÊ JÁ CONHECE  
OS COMPLEMENTOS  
DESTE PRODUTO?**

**CLIQUE AQUI**

**← Voltar**

**Menu →**



# PRODUTOS QUE TAMBÉM PODEM FAZER A DIFERENÇA



APROVEITE E LEVE UM  
CONTROLADOR PARA PROGRAMAR

[CLIQUE  
AQUI](#)



MICROTUBO PARA COMANDO  
HIDRÁULICO/PNEUMÁTICO

[CLIQUE  
AQUI](#)

[← Voltar](#)

[Próximo →](#)



# MICROTUBO PARA COMANDO HIDRÁULICO/PNEUMÁTICO



**40000-012700 : PE 8 MM - 500M**

[← Voltar](#)



# APROVEITE E LEVE UM CONTROLADOR PARA PROGRAMAR



**73120-002000** : TIMER ITEC 6 AC

**73120-002905** : TIMER ITEC 8S DP DC

← Voltar



# PRODUTOS QUE TAMBÉM PODEM FAZER A DIFERENÇA



AQUATIV PARA AUTOMAÇÃO

[CLIQUE  
AQUI](#)



SOLENOIDE PARA AUTOMAÇÃO

[CLIQUE  
AQUI](#)

[← Voltar](#)

[Menu →](#)



# SOLENOIDE PARA AUTOMAÇÃO



**71680-000180** : SOL.DOROT 12VDC/NO/3V/2F

**71640-007140** : SOL.DOROT 24VAC/NC/2V/2F

**71640-006980** : SOL.DOROT 24VAC/NO/3V/2F (C/BASE)

**71640-007090** : SOL.DOROT 24VAC/NC/3V/2F (C/BASE)

[← Voltar](#)



# AQUATIV PARA AUTOMAÇÃO



**35500-001300** : AQUATIV AC - 1 SOLENOIDE C/ SUPORTE

**35500-002000** : AQUATIV DC - SOLENOIDE C/ SUPORTE

← Voltar



# PARA PROTEGER O SEU SISTEMA USE AS VÁLVULAS DE AR



**32600-005912** : NAV - CINETICA 3/4" PN10 ROSCA BSP

**32600-006003** : NAV - CINETICA 2" PN10 ROSCA BSP

**32600-006004** : NAV - CINETICA 1" PN10 ROSCA BSP

**32600-006061** : NAV - COMBINADA 3/4" PN10 ROSCA BSP

**32600-006062** : NAV - COMBINADA 1" PN10 ROSCA BSP

**32600-006064** : NAV - COMBINADA 2" PN10 ROSCA BSP

[← Voltar](#)



# PRODUTOS QUE TAMBÉM PODEM FAZER A DIFERENÇA



VÁLVULA HIDRÁULICA  
COM FECHO SERIE 75  
ABERTURA SUAVE

[CLIQUE  
AQUI](#)



VÁLVULA HIDRÁULICA  
COM FECHO SERIE 80  
ABERTURA RÁPIDA  
COM DIAFRAGMA RÍGIDO

[CLIQUE  
AQUI](#)



VÁLVULA HIDRÁULICA AQUANET  
COM AQUATIV INCLUSA

[CLIQUE  
AQUI](#)

[← Voltar](#)



# VÁLVULA HIDRÁULICA AQUANET COM AQUATIV INCLUSA



**34500-001000** : AQUANET VALVULA DC 3/4" | 4,50 m<sup>3</sup>/h

**34000-001100** : AQUANET VALVULA AC 1" | 5,00 m<sup>3</sup>/h

[← Voltar](#)



# VÁLVULA HIDRÁULICA COM FECHO SERIE 80 | ABERTURA RÁPIDA COM DIAFRAGMA RÍGIDO



**71600-002150** : DOROT VALV PLAS 80T-1,5" BASICA - BSP | 22,50 m<sup>3</sup>/h

**71600-002720** : DOROT VALV PLAS 80T-2" BASICA - BSP | 27,50 m<sup>3</sup>/h

← Voltar



# VÁLVULA HIDRÁULICA COM FECHO SERIE 75 | ABERTURA SUAVE



**71600-001265** : DOROT VALV PLAS 75T-1" BASICA - BSP | 7,00 m<sup>3</sup>/h

**71600-002400** : DOROT VALV PLAS 75T-2" BASICA - BSP | 35,00 m<sup>3</sup>/h

**71600-003441** : DOROT VALV PLAS 75ST-3" BASICA - BSP | 60,00 m<sup>3</sup>/h

[← Voltar](#)



# PRODUTOS QUE TAMBÉM PODEM FAZER A DIFERENÇA



GOSTARIA DE ADICIONAR  
KIT DE INJEÇÃO DE FERTILIZANTE?

**CLIQUE  
AQUI**

GOSTARIA DE ADICIONAR  
FILTROS PARA A PROTEÇÃO  
DO SEU SISTEMA?

**CLIQUE  
AQUI**

**← Voltar**

**Menu →**



# GOSTARIA DE ADICIONAR KIT DE INJEÇÃO DE FERTILIZANTE?



**77458-000501** : HEADKIT HF 2" | 30,00 m<sup>3</sup>/h

**77458-000502** : HEADKIT HF 3" | 50,00 m<sup>3</sup>/h

[← Voltar](#)



# GOSTARIA DE ADICIONAR FILTROS PARA A PROTEÇÃO DO SEU SISTEMA?

## FILTRO DE DISCO MANUAL



**71930-000100** : F.DISCO NETAFIM MAN 3/4"Y 120MESH-BSP | 3,00 m<sup>3</sup>/h

**71930-000101** : F.DISCO NETAFIM MAN 1"Y 120MESH-BSP | 6,00 m<sup>3</sup>/h

**71930-000102** : F.DISCO NETAFIM MAN 1 1/2"Y 120MESH-BSP | 15,00 m<sup>3</sup>/h

**71930-000103** : F.DISCO NETAFIM MAN 2"Y 120MESH-BSP | 20,00 m<sup>3</sup>/h

**71930-000202** : F.DISCO NETAFIM MAN 2"T 120MESH-BSP | 30,00 m<sup>3</sup>/h

**71930-000211** : F.DISCO NETAFIM MAN 3"T 120MESH-BSP | 50,00 m<sup>3</sup>/h



[← Voltar](#)

[Próximo →](#)



# GOSTARIA DE ADICIONAR FILTROS PARA A PROTEÇÃO DO SEU SISTEMA?

## FILTRO DE TELA MANUAL



**71970-000101** : FILTRO SG M 2" T MINI 810 130M - BSP | 15,00 m<sup>3</sup>/h

**71970-000201** : FILTRO SG M 3" T CURTO 1210 130M - BSP | 25,00 m<sup>3</sup>/h

**71970-000231** : FILTRO SG M 3" T JUMBO 1610 130M - BSP | 30,00 m<sup>3</sup>/h

**71970-000261** : FILTRO SG M 3" D CURTO 2420 130M - BSP | 45,00 m<sup>3</sup>/h

**71970-000291** : FILTRO SG M 3" D JUMBO 3220 130M - BSP | 50,00 m<sup>3</sup>/h



[← Voltar](#)



# PRODUTOS QUE TAMBÉM PODEM FAZER A DIFERENÇA



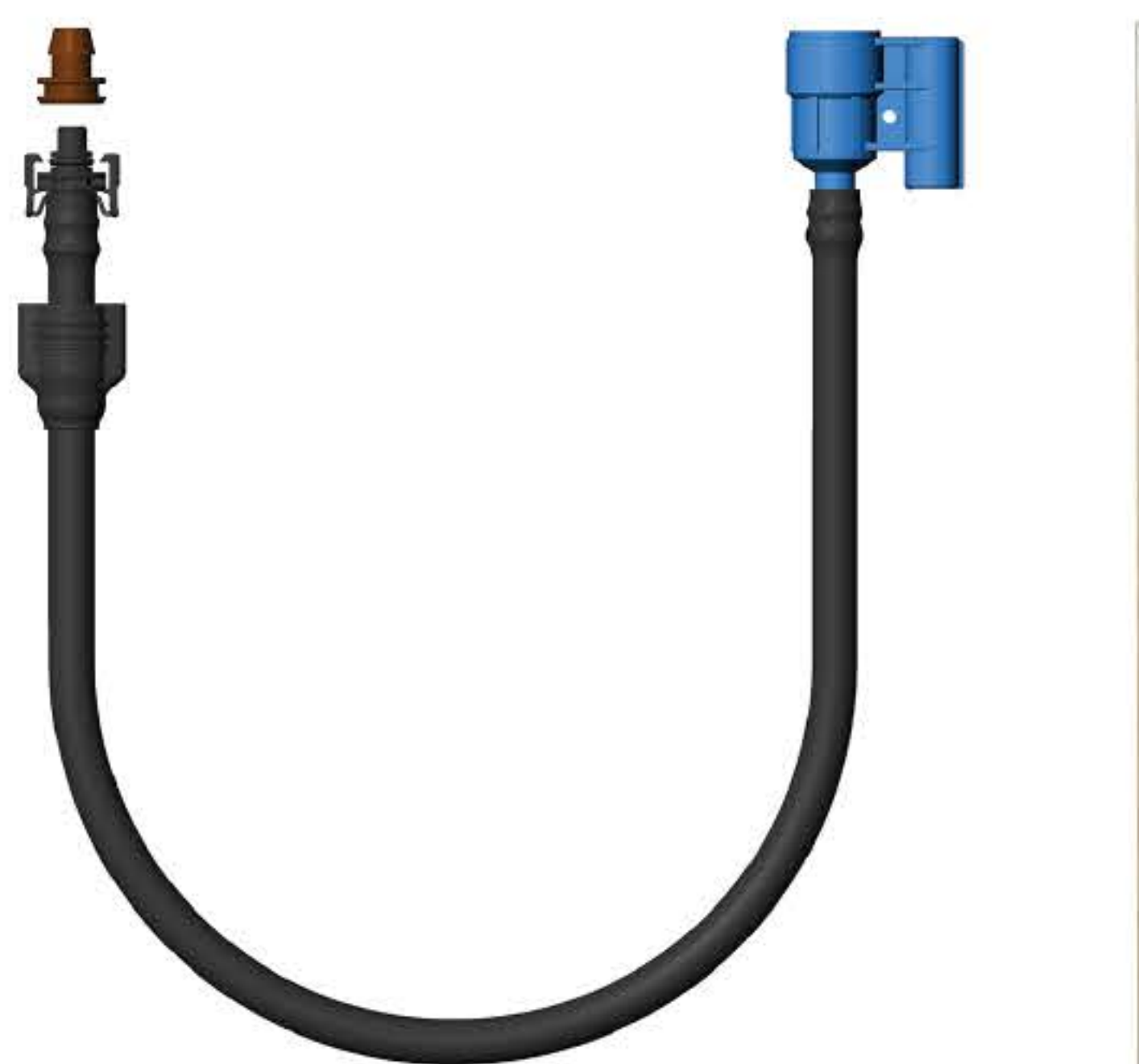
GOSTARIA DE LEVAR ASPERSORES  
DE ALTA UNIFORMIDADE  
DE APLICAÇÃO?

[CLIQUE  
AQUI](#)



QUER TORNÁ-LO  
AUTOCOMPENSANTE?  
ADICIONE UM REGULADOR  
DE PRESSÃO PARA CADA ASPERSOR:

[CLIQUE  
AQUI](#)



JÁ TEM O TUBO DE SUBIDA  
EM POLIETILENO + ESTACA DE APOIO  
PARA ASPERSOR?

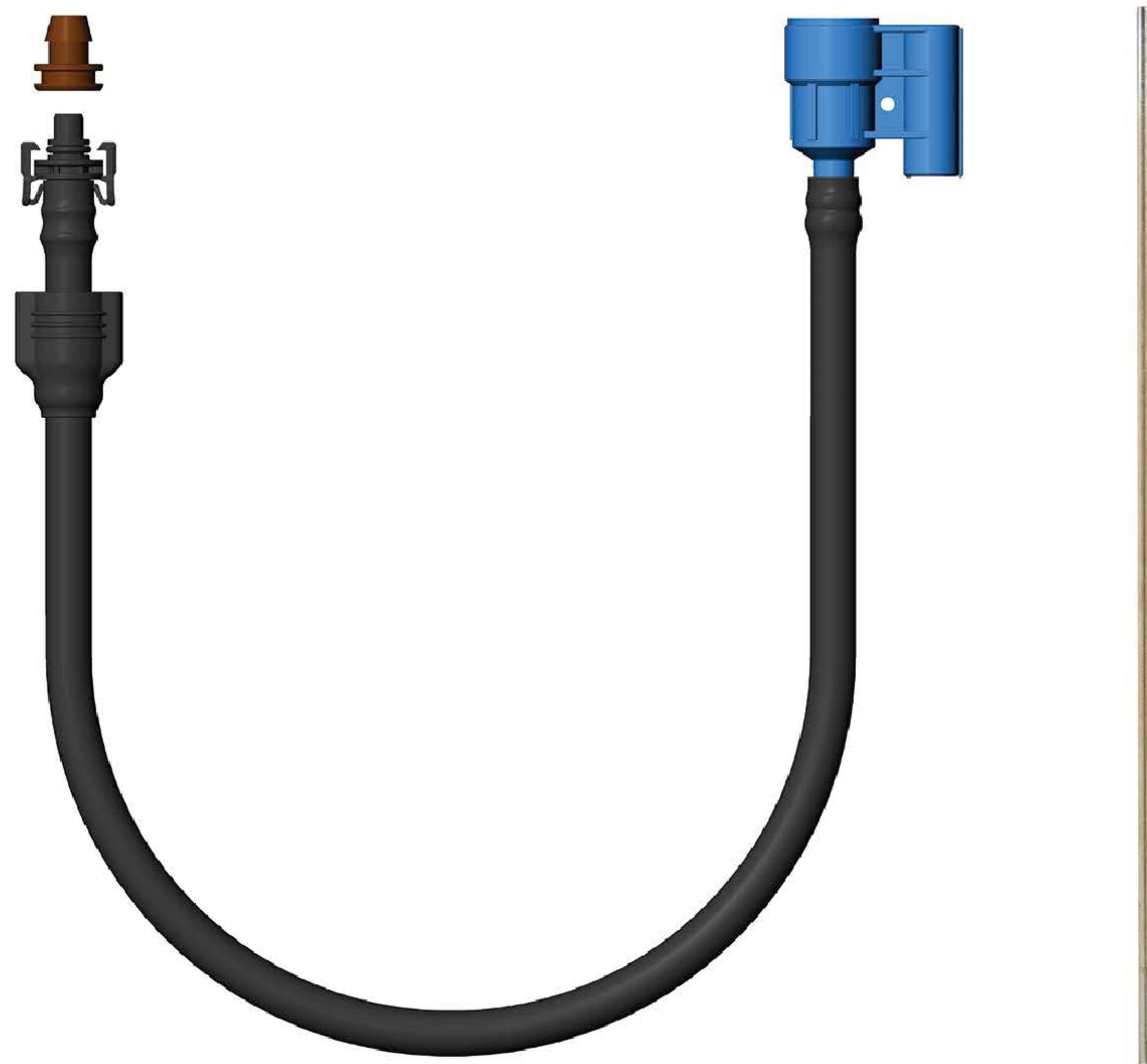
[CLIQUE  
AQUI](#)

[← Voltar](#)

[Próximo →](#)



# JÁ TEM O TUBO DE SUBIDO EM POLIETILENO + ESTACA DE APOIO P/ O MINIASPERSOR?



**64520-004920** : ESTANDE P/ ASPERSÃO 12MM 120CM C/ 1/2"RM

**64520-004930** : ESTANDE P/ ASPERSÃO 12CM 12MM P/PVC

**65080-001700** : ESTACA METALICA 8MM 120 CM

[← Voltar](#)



# QUER TORNÁ-LO AUTOCOMPENSANTE, ADICIONE UM REGULADOR DE PRESSÃO PARA CADA ASPERSOR:



**31000-002200** : REGULADOR DE PRESSAO 3/4 X 1/2 25MCA I PARA D-NET 8550

**31000-001400** : REG.PRES.3/4X1 30MCA B.VAZAO I PARA D-NET 9575

[← Voltar](#)



# GOSTARIA DE LEVAR ASPERSORES DE ALTA UNIFORMIDADE DE APLICAÇÃO?

## 2 BOCAIS - PADRÃO



**60100-000990** : D-NET 8550 2,3+1,8 - 510 L/H

**60100-001000** : D-NET 8550 2,5+1,8 - 580 L/H

**60100-001010** : D-NET 8550 2,9+1,8 - 680 L/H

**60100-001030** : D-NET 8550 3,2+1,8 - 810 L/H

**60100-001040** : D-NET 8550 3,5+1,8 - 940 L/H

**60100-001046** : D-NET 8550 4,0+2,5 - 1275 L/H

**60100-002000** : D-NET 9575 3,57+2,5 - 1200 L/H

**60100-002010** : D-NET 9575 3,96+2,5 - 1400 L/H

**60100-002020** : D-NET 9575 4,36+2,5 - 1600 L/H

**60100-002030** : D-NET 9575 4,76+2,5 - 1800 L/H

**60100-002040** : D-NET 9575 5,10+2,5 - 2000 L/H

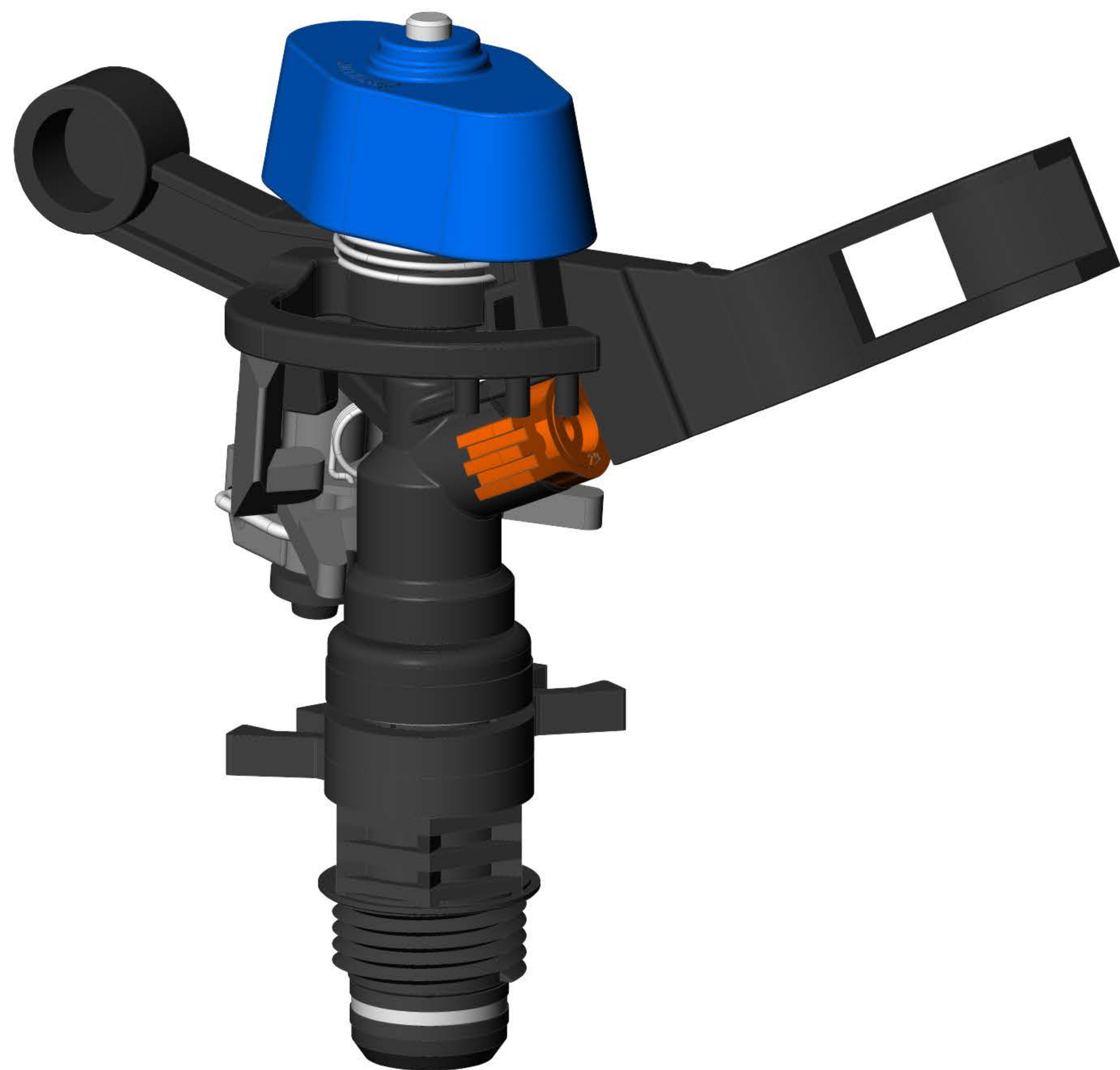
[← Voltar](#)

[Próximo →](#)



# GOSTARIA DE LEVAR ASPERSORES DE ALTA UNIFORMIDADE DE APLICAÇÃO?

## 1 BOCAL - SETORIAL



**60100-004350** : D-NET 8550 AA 2,9 - 500L/H

**60100-004351** : D-NET 8550 AA 3,2 - 630L/H

**60100-002190** : D-NET 9575 AA 3,57 - 850L/H

**60100-002191** : D-NET 9575 AA 3,96 - 1030L/H

[← Voltar](#)



# PRODUTOS QUE TAMBÉM PODEM FAZER A DIFERENÇA



QUER ADICIONAR  
TUBOS FLEXÍVEIS DE FÁCIL  
INSTALAÇÃO E RECOLHIMENTO?

[CLIQUE  
AQUI](#)



VOCÊ GOSTARIA DE ACRESCENTAR  
OS CONECTORES DO FLEXNET?

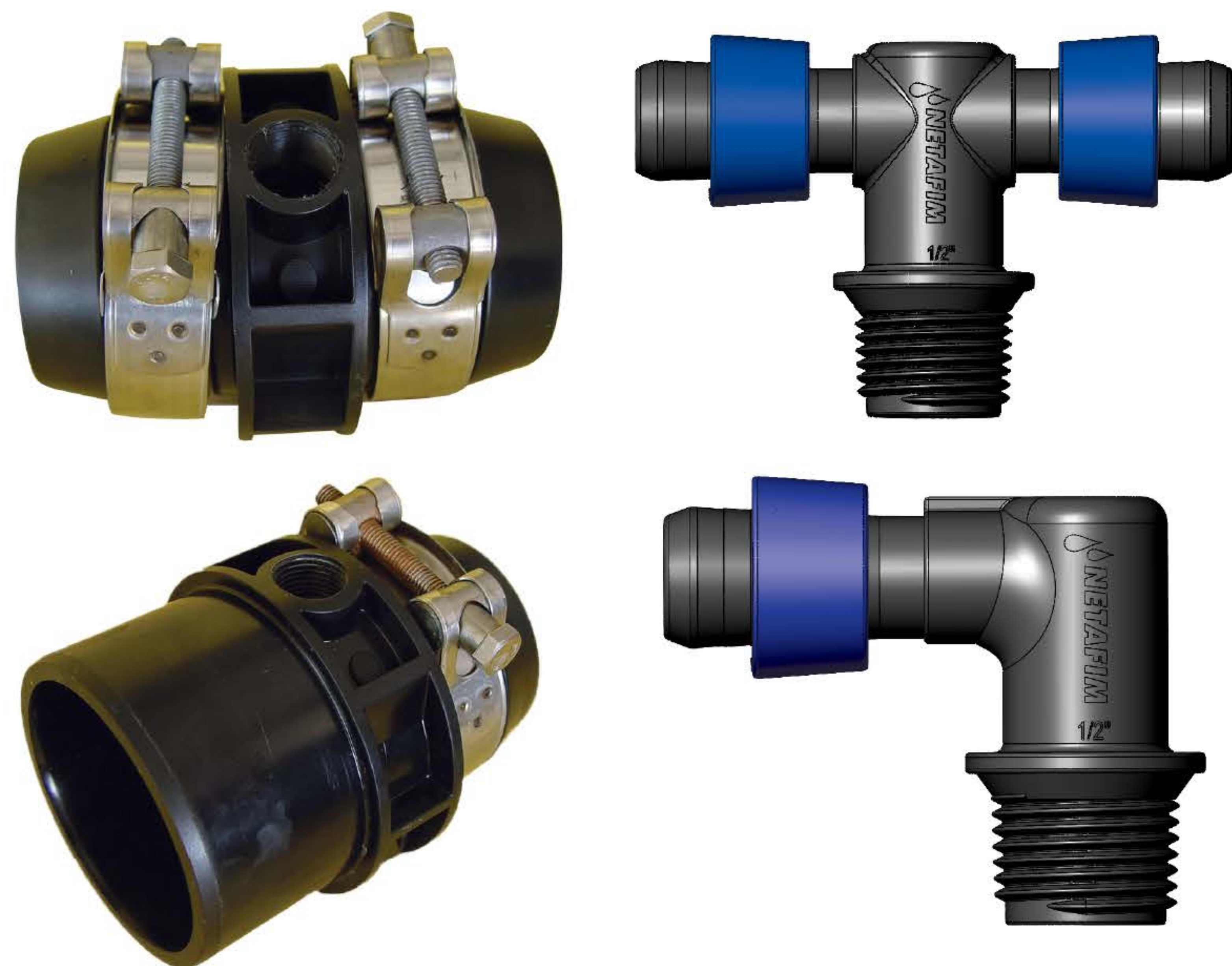
[CLIQUE  
AQUI](#)

[← Voltar](#)

[Próximo →](#)



# VOCÊ GOSTARIA DE ACRESCENTAR OS CONECTORES DO FLEXNET?



**43040-018000** : CONECTOR FTN/PLN 2" BARB/BARB KIT

**43040-018150** : CONECTOR FTN/PLN 3" BARB/BARB KIT

**43040-020500** : CONECTOR FTN/PLN 2" CAP X BARB KIT

**43040-020600** : CONECTOR FTN/PLN 3" CAP X BARB KIT

**32500-015341** : CONECTOR TE ANEL AZUL X 1/2" RM

**32500-015381** : CONECTOR COTOVELO 16MM ANEL AZULX1/2" RM

**42000-027105** : PLUG PARA FLEXNET 1/2" C/ ORING - 50/BAG

[← Voltar](#)



# QUER ADICIONAR TUBOS FLEXÍVEIS DE FÁCIL INSTALAÇÃO E RECOLHIMENTO?



**43002-000420** : TUBO FXN 2" X 0,50M 1/2"RF 100M

**43002-001060** : TUBO FXN 3" X 0,50M 1/2"RF 100M

[← Voltar](#)



# PRODUTOS QUE TAMBÉM PODEM FAZER A DIFERENÇA



QUER ADICIONAR FILTRAGEM  
+ KIT DE INJEÇÃO DE FERTILIZANTE  
(HEADKIT HF)?

**CLIQUE  
AQUI**



QUER ADICIONAR CONTROLADOR  
+ VÁLVULAS HIDRÁULICAS  
+ VÁLVULAS DE AR

**CLIQUE  
AQUI**

**← Voltar**

**Menu →**



# VÁLVULA HIDRÁULICA COM FECHO SERIE 75 | ABERTURA SUAVE



**71600-001265** : DOROT VALV PLAS 75T-1" BASICA - BSP | 7,00 m<sup>3</sup>/h

**71600-002400** : DOROT VALV PLAS 75T-2" BASICA - BSP | 35,00 m<sup>3</sup>/h

**71600-003441** : DOROT VALV PLAS 75ST-3" BASICA - BSP | 60,00 m<sup>3</sup>/h

[← Voltar](#)

[Próximo →](#)



# VÁLVULA HIDRÁULICA COM FECHO SERIE 80 | ABERTURA RÁPIDA COM DIAFRAGMA RÍGIDO



**71600-002150** : DOROT VALV PLAS 80T-1,5" BASICA - BSP | 22,50 m<sup>3</sup>/h

**71600-002720** : DOROT VALV PLAS 80T-2" BASICA - BSP | 27,50 m<sup>3</sup>/h

[← Voltar](#)

[Próximo →](#)



# VÁLVULA HIDRÁULICA AQUANET COM AQUATIV INCLUSA



**34500-001000** : AQUANET VALVULA DC 3/4" | 4,50 m<sup>3</sup>/h

**34000-001100** : AQUANET VALVULA AC 1" | 5,00 m<sup>3</sup>/h

[← Voltar](#)

[Próximo →](#)



# PARA PROTEGER O SEU SISTEMA USE AS VÁLVULAS DE AR



**32600-005912** : NAV - CINETICA 3/4" PN10 ROSCA BSP

**32600-006003** : NAV - CINETICA 2" PN10 ROSCA BSP

**32600-006004** : NAV - CINETICA 1" PN10 ROSCA BSP

**32600-006061** : NAV - COMBINADA 3/4" PN10 ROSCA BSP

**32600-006062** : NAV - COMBINADA 1" PN10 ROSCA BSP

**32600-006064** : NAV - COMBINADA 1" PN10 ROSCA BSP

[← Voltar](#)

[Próximo →](#)



# AQUATIV PARA AUTOMAÇÃO



**35500-001300** : AQUATIV AC - 1 SOLENOIDE C/ SUPORTE

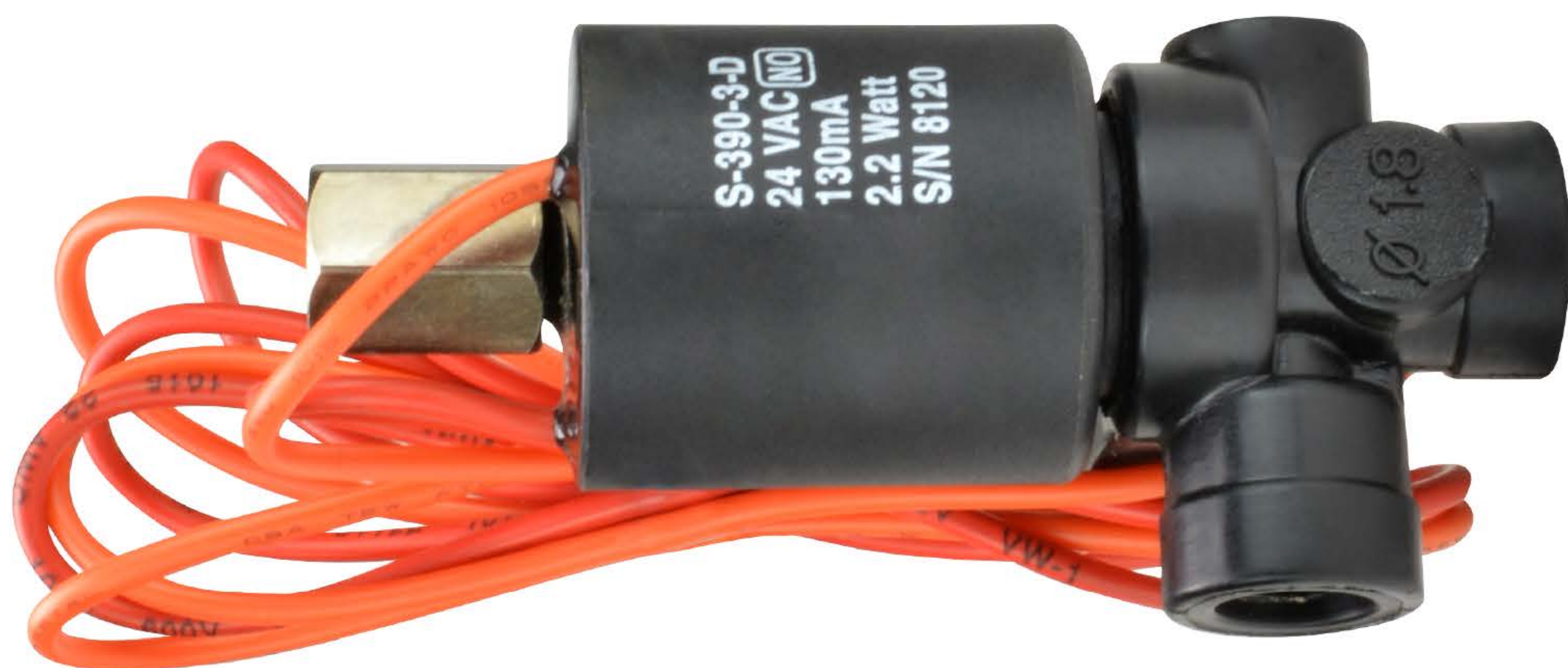
**35500-002000** : AQUATIV DC - SOLENOIDE C/ SUPORTE

← Voltar

Próximo →



# SOLENOIDE PARA AUTOMAÇÃO



**71680-000180** : SOL.DOROT 12VDC/NO/3V/2F

**71640-007140** : SOL.DOROT 24VAC/NC/2V/2F

**71640-006980** : SOL.DOROT 24VAC/NC/3V/2F (C/BASE)

**71640-007090** : SOL.DOROT 24VAC/NC/3V/2F (C/BASE)

[← Voltar](#)

[Próximo →](#)



# APROVEITE E LEVE UM CONTROLADOR PARA PROGRAMAR



**73120-002000** : TIMER ITEC 6 AC

**73120-002000** : TIMER ITEC 8S DP DC

[← Voltar](#)

[Próximo →](#)



# MICROTUBO PARA COMANDO HIDRÁULICO/PNEUMÁTICO



**40000-012700 : PE 8 MM - 500M**

[← Voltar](#)

[Menu →](#)



# GOSTARIA DE ADICIONAR KIT DE INJEÇÃO DE FERTILIZANTE?



**77458-000501** : HEADKIT HF 2" | 30,00 m<sup>3</sup>/h

**77458-000502** : HEADKIT HF 3" | 50,00 m<sup>3</sup>/h

[← Voltar](#)

[Próximo →](#)



# GOSTARIA DE ADICIONAR FILTROS PARA A PROTEÇÃO DO SEU SISTEMA?

## FILTRO DE DISCO MANUAL



**71930-000100** : F.DISCO NETAFIM MAN 3/4"Y 120MESH-BSP | 3,00 m<sup>3</sup>/h

**71930-000101** : F.DISCO NETAFIM MAN 1"Y 120MESH-BSP | 6,00 m<sup>3</sup>/h

**71930-000102** : F.DISCO NETAFIM MAN 1 1/2"Y 120MESH-BSP | 15,00 m<sup>3</sup>/h

**71930-000103** : F.DISCO NETAFIM MAN 2"Y 120MESH-BSP | 20,00 m<sup>3</sup>/h

**71930-000202** : F.DISCO NETAFIM MAN 2"T 120MESH-BSP | 30,00 m<sup>3</sup>/h

**71930-000211** : F.DISCO NETAFIM MAN 3"T 120MESH-BSP | 50,00 m<sup>3</sup>/h



[← Voltar](#)

[Próximo →](#)



# GOSTARIA DE ADICIONAR FILTROS PARA A PROTEÇÃO DO SEU SISTEMA?

## FILTRO DE TELA MANUAL



**71970-000101** : FILTRO SG M 2" T MINI 810 130M - BSP | 15,00 m<sup>3</sup>/h

**71970-000201** : FILTRO SG M 3" T CURTO 1210 130M - BSP | 25,00 m<sup>3</sup>/h

**71970-000231** : FILTRO SG M 3" T JUMBO 1610 130M - BSP | 30,00 m<sup>3</sup>/h

**71970-000261** : FILTRO SG M 3" D CURTO 2420 130M - BSP | 45,00 m<sup>3</sup>/h

**71970-000291** : FILTRO SG M 3" D JUMBO 3220 130M - BSP | 50,00 m<sup>3</sup>/h



[← Voltar](#)



# PRODUTOS QUE TAMBÉM PODEM FAZER A DIFERENÇA



ESTÁ PRECISANDO  
DE MINIASPERSORES  
CONFIÁVEIS E COM ALTA  
UNIFORMIDADE DE APLICAÇÃO?

[CLIQUE  
AQUI](#)



NECESSITA DE  
JATO SETORIAL (180°) ?

[CLIQUE  
AQUI](#)



QUER TORNÁ-LO  
AUTOCOMPENSANTE,  
ADICIONE UM REGULADOR  
DE PRESSÃO PARA  
CADA MINIASPERSOR:

[CLIQUE  
AQUI](#)

[← Voltar](#)

[Próximo →](#)



**QUER TORNÁ-LO AUTOCOMPENSANTE,  
ADICIONE UM REGULADOR DE PRESSÃO  
PARA CADA MINIASPERSOR:**



**31000-002200 : REGULADOR DE PRESSAO 3/4 X 1/2 25MCA**

[← Voltar](#)



# NECESSITA DE JATO SETORIAL (180°) ?



63620-007000 : MEGANET PROTETOR DE ESTRADA

← Voltar



# ESTÁ PRECISANDO DE MINIASPERSORES CONFIÁVEIS E COM ALTA UNIFORMIDADE DE APLICAÇÃO?



**63600-001700** : MEGANET 24D - CABECA 200 L/H AMARELO

**63600-001750** : MEGANET 24D - CABECA 250 L/H ROXO

**63600-001000** : MEGANET 24D - CABECA 350 L/H VERDE

**63600-002000** : MEGANET 24D - CABECA 450 L/H AZUL

**63600-003000** : MEGANET 24D - CABECA 550 L/H MARROM

**63600-004000** : MEGANET 24D - CABECA 650 L/H LARANJA

**63600-004500** : MEGANET 24D - CABECA 750 L/H VERMELHO

[← Voltar](#)



# PRODUTOS QUE TAMBÉM PODEM FAZER A DIFERENÇA



JÁ TEM O TUBO DE SUBIDO  
EM POLIETILENO  
+ ESTACA DE APOIO  
PARA O MINIASPERSOR?

[CLIQUE  
AQUI](#)



QUER ADICIONAR TUBOS FLEXÍVEIS  
DE FÁCIL INSTALAÇÃO  
E RECOLHIMENTO?

[CLIQUE  
AQUI](#)



VOCÊ GOSTARIA DE ACRESCENTAR  
OS CONECTORES DO FLEXNET?

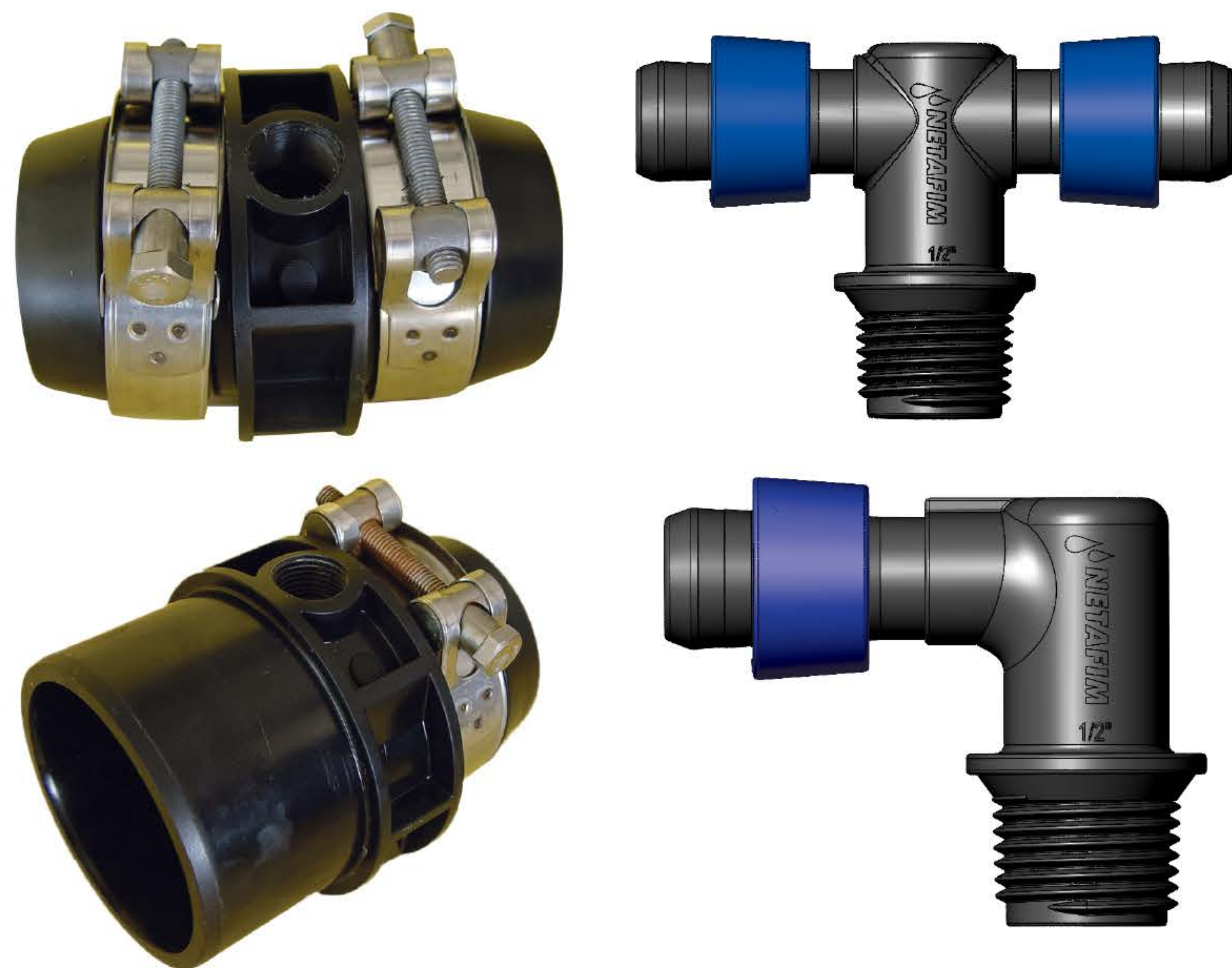
[CLIQUE  
AQUI](#)

[← Voltar](#)

[Próximo →](#)



# VOCÊ GOSTARIA DE ACRESCENTAR OS CONECTORES DO FLEXNET?



**43040-018000** : CONECTOR FTN/PLN 2" BARB/BARB KIT

**43040-018150** : CONECTOR FTN/PLN 3" BARB/BARB KIT

**43040-020500** : CONECTOR FTN/PLN 2" CAP X BARB KIT

**43040-020600** : CONECTOR FTN/PLN 3" CAP X BARB KIT

**32500-015341** : CONECTOR TE ANEL AZUL X 1/2" RM

**32500-015381** : CONECTOR COTOVELO 16MM ANEL AZULX1/2" RM

**42000-027105** : PLUG PARA FLEXNET 1/2" C/ ORING - 50/BAG

[← Voltar](#)



# QUER ADICIONAR TUBOS FLEXÍVEIS DE FÁCIL INSTALAÇÃO E RECOLHIMENTO?



**43002-000420** : TUBO FXN 2" X 0,50M 1/2"RF 100M

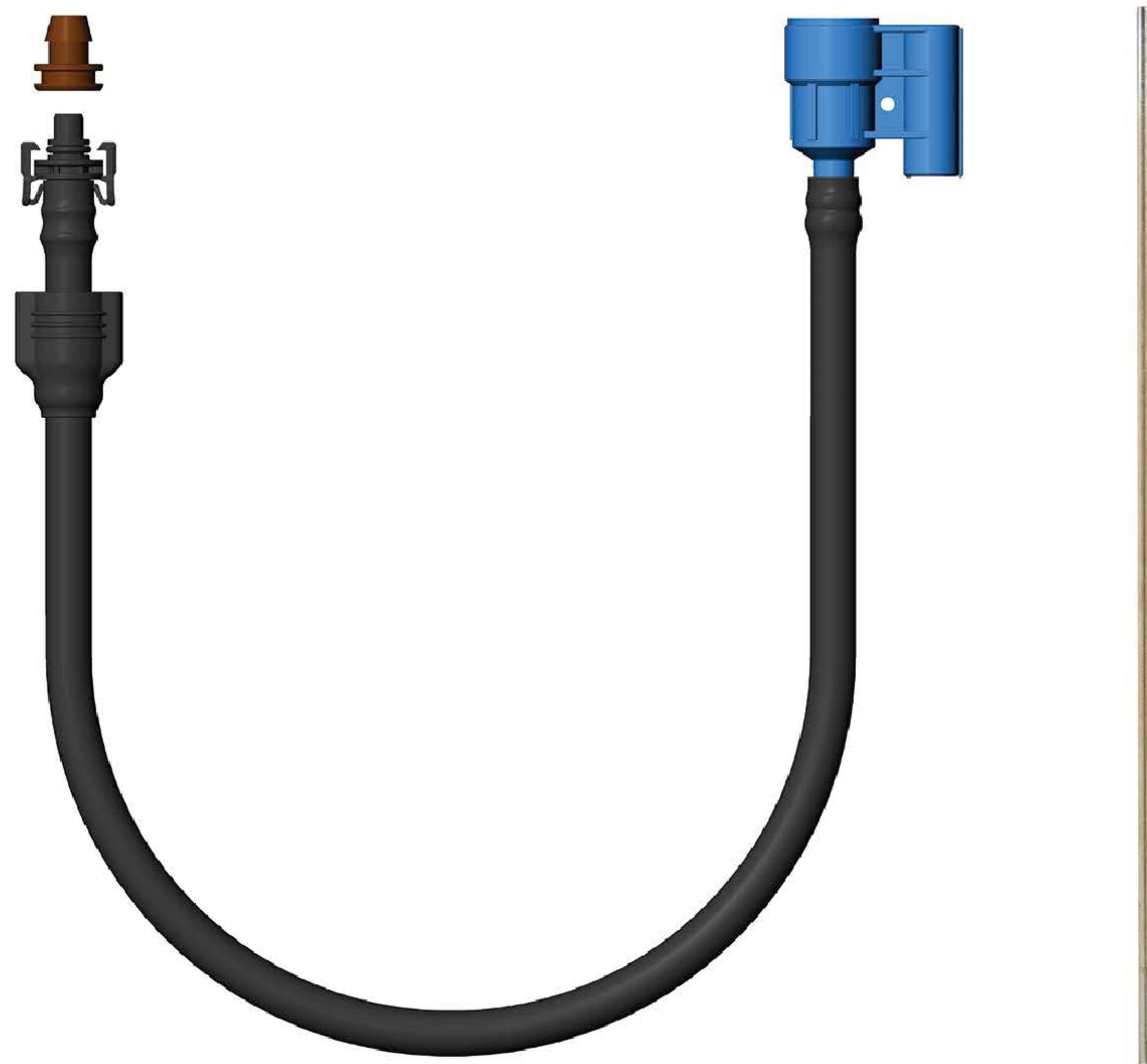
**43002-001060** : TUBO FXN 3" X 0,50M 1/2"RF 100M



[← Voltar](#)



# JÁ TEM O TUBO DE SUBIDO EM POLIETILENO + ESTACA DE APOIO P/ O MINIASPERSOR?



**64520-004920** : ESTANDE P/ ASPERSÃO 12MM 120CM C/ 1/2"RM

**64520-004930** : ESTANDE P/ ASPERSÃO 12CM 12MM P/PVC

**65080-001700** : ESTACA METALICA 8MM 120 CM

← Voltar



# PRODUTOS QUE TAMBÉM PODEM FAZER A DIFERENÇA



QUER ADICIONAR FILTRAGEM  
+ KIT DE INJEÇÃO DE FERTILIZANTE  
(HEADKIT HF)?

[CLIQUE  
AQUI](#)



QUER ADICIONAR CONTROLADOR  
+ VÁLVULAS HIDRÁULICAS  
+ VÁLVULAS DE AR

[CLIQUE  
AQUI](#)

[← Voltar](#)

[Menu →](#)



# VÁLVULA HIDRÁULICA COM FECHO SERIE 75 | ABERTURA SUAVE



**71600-001265** : DOROT VALV PLAS 75T-1" BASICA - BSP | 7,00 m<sup>3</sup>/h

**71600-002400** : DOROT VALV PLAS 75T-2" BASICA - BSP | 35,00 m<sup>3</sup>/h

**71600-003441** : DOROT VALV PLAS 75ST-3" BASICA - BSP | 60,00 m<sup>3</sup>/h

[← Voltar](#)

[Próximo →](#)



# VÁLVULA HIDRÁULICA COM FECHO SERIE 80 | ABERTURA RÁPIDA COM DIAFRAGMA RÍGIDO



**71600-002150** : DOROT VALV PLAS 80T-1,5" BASICA - BSP | 22,50 m<sup>3</sup>/h

**71600-002720** : DOROT VALV PLAS 80T-2" BASICA - BSP | 27,50 m<sup>3</sup>/h

[← Voltar](#)

[Próximo →](#)



# VÁLVULA HIDRÁULICA AQUANET COM AQUATIV INCLUSA



**34500-001000** : AQUANET VALVULA DC 3/4" | 4,50 m<sup>3</sup>/h

**34000-001100** : AQUANET VALVULA AC 1" | 5,00 m<sup>3</sup>/h

[← Voltar](#)

[Próximo →](#)



# PARA PROTEGER O SEU SISTEMA USE AS VÁLVULAS DE AR



**32600-005912** : NAV - CINETICA 3/4" PN10 ROSCA BSP

**32600-006003** : NAV - CINETICA 2" PN10 ROSCA BSP

**32600-006004** : NAV - CINETICA 1" PN10 ROSCA BSP

**32600-006061** : NAV - COMBINADA 3/4" PN10 ROSCA BSP

**32600-006062** : NAV - COMBINADA 1" PN10 ROSCA BSP

**32600-006064** : NAV - COMBINADA 1" PN10 ROSCA BSP

[← Voltar](#)

[Próximo →](#)



# AQUATIV PARA AUTOMAÇÃO



**35500-001300** : AQUATIV AC - 1 SOLENOIDE C/ SUPORTE

**35500-002000** : AQUATIV DC - SOLENOIDE C/ SUPORTE

[← Voltar](#)

[Próximo →](#)



# SOLENOIDE PARA AUTOMAÇÃO



**71680-000180** : SOL.DOROT 12VDC/NO/3V/2F

**71640-007140** : SOL.DOROT 24VAC/NC/2V/2F

**71640-006980** : SOL.DOROT 24VAC/NC/3V/2F (C/BASE)

**71640-007090** : SOL.DOROT 24VAC/NC/3V/2F (C/BASE)

[← Voltar](#)

[Próximo →](#)



# APROVEITE E LEVE UM CONTROLADOR PARA PROGRAMAR



**73120-002000** : TIMER ITEC 6 AC

**73120-002000** : TIMER ITEC 8S DP DC

← Voltar

Próximo →



# MICROTUBO PARA COMANDO HIDRÁULICO/PNEUMÁTICO



40000-012700 : PE 8 MM - 500M

← Voltar

Menu →



# GOSTARIA DE ADICIONAR KIT DE INJEÇÃO DE FERTILIZANTE?



**77458-000501** : HEADKIT HF 2" | 30,00 m<sup>3</sup>/h

**77458-000502** : HEADKIT HF 3" | 50,00 m<sup>3</sup>/h

← Voltar

Próximo →



# GOSTARIA DE ADICIONAR FILTROS PARA A PROTEÇÃO DO SEU SISTEMA?

## FILTRO DE DISCO MANUAL



**71930-000100** : F.DISCO NETAFIM MAN 3/4"Y 120MESH-BSP | 3,00 m<sup>3</sup>/h

**71930-000101** : F.DISCO NETAFIM MAN 1"Y 120MESH-BSP | 6,00 m<sup>3</sup>/h

**71930-000102** : F.DISCO NETAFIM MAN 1 1/2"Y 120MESH-BSP | 15,00 m<sup>3</sup>/h

**71930-000103** : F.DISCO NETAFIM MAN 2"Y 120MESH-BSP | 20,00 m<sup>3</sup>/h

**71930-000202** : F.DISCO NETAFIM MAN 2"T 120MESH-BSP | 30,00 m<sup>3</sup>/h

**71930-000211** : F.DISCO NETAFIM MAN 3"T 120MESH-BSP | 50,00 m<sup>3</sup>/h



[← Voltar](#)

[Próximo →](#)



# GOSTARIA DE ADICIONAR FILTROS PARA A PROTEÇÃO DO SEU SISTEMA?

## FILTRO DE TELA MANUAL



**71970-000101** : FILTRO SG M 2" T MINI 810 130M - BSP | 15,00 m<sup>3</sup>/h

**71970-000201** : FILTRO SG M 3" T CURTO 1210 130M - BSP | 25,00 m<sup>3</sup>/h

**71970-000231** : FILTRO SG M 3" T JUMBO 1610 130M - BSP | 30,00 m<sup>3</sup>/h

**71970-000261** : FILTRO SG M 3" D CURTO 2420 130M - BSP | 45,00 m<sup>3</sup>/h

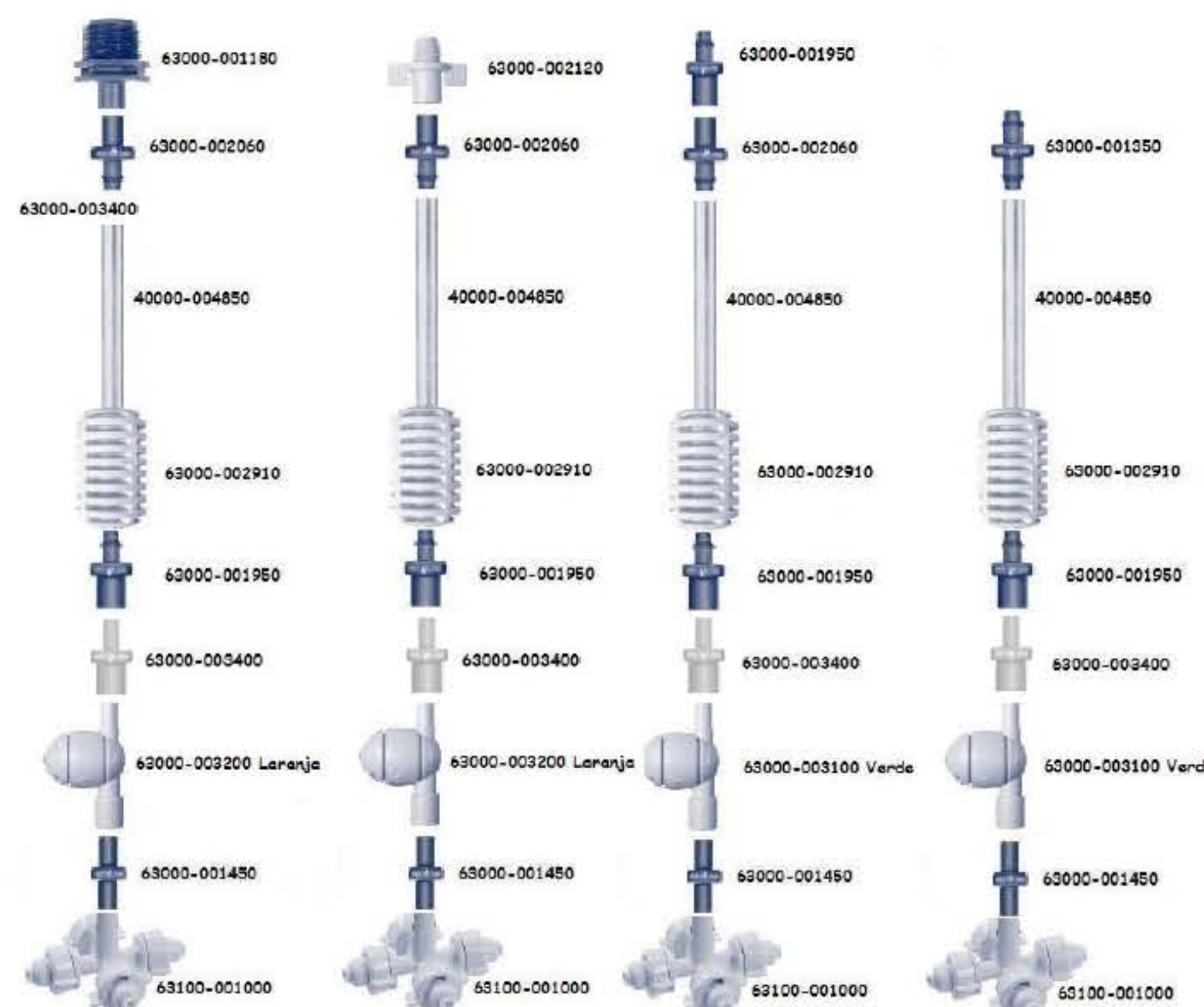
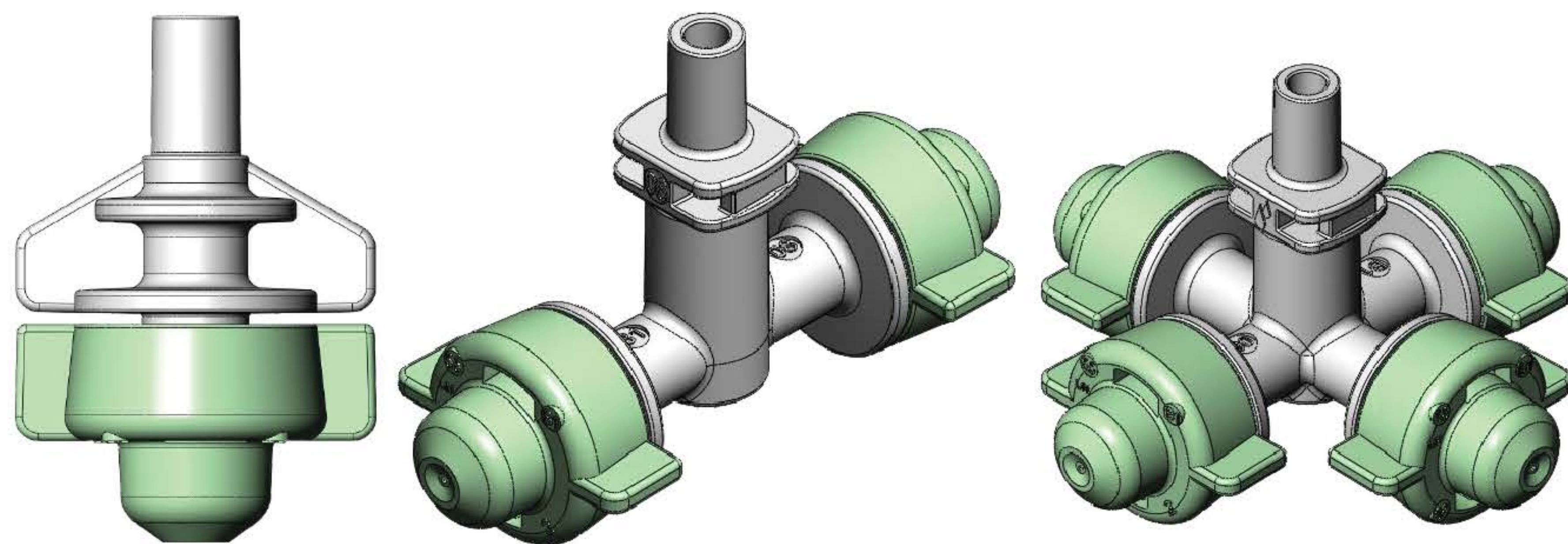
**71970-000291** : FILTRO SG M 3" D JUMBO 3220 130M - BSP | 50,00 m<sup>3</sup>/h



[← Voltar](#)



# PRODUTOS QUE TAMBÉM PODEM FAZER A DIFERENÇA



GOSTARIA DE LEVAR  
NEBULIZADORES PARA  
RESFRIAMENTO OU UMIDIFICAÇÃO  
DE AMBIENTE?

[CLIQUE  
AQUI](#)

ACESSÓRIOS COOLNET  
CASO QUEIRA MONTÁ-LO

[CLIQUE  
AQUI](#)

CASO PREFIRA MONTADO

[CLIQUE  
AQUI](#)

[← Voltar](#)

[Próximo →](#)



# CASO PREFIRA MONTADO



**63100-052800** : COOLNET PRO 4X5.5L/H 15CM C/EST+3/8+AD40

**63100-053800** : COOLNET PRO 4x5.5L/H 30CM C/EST+3/8+AD40

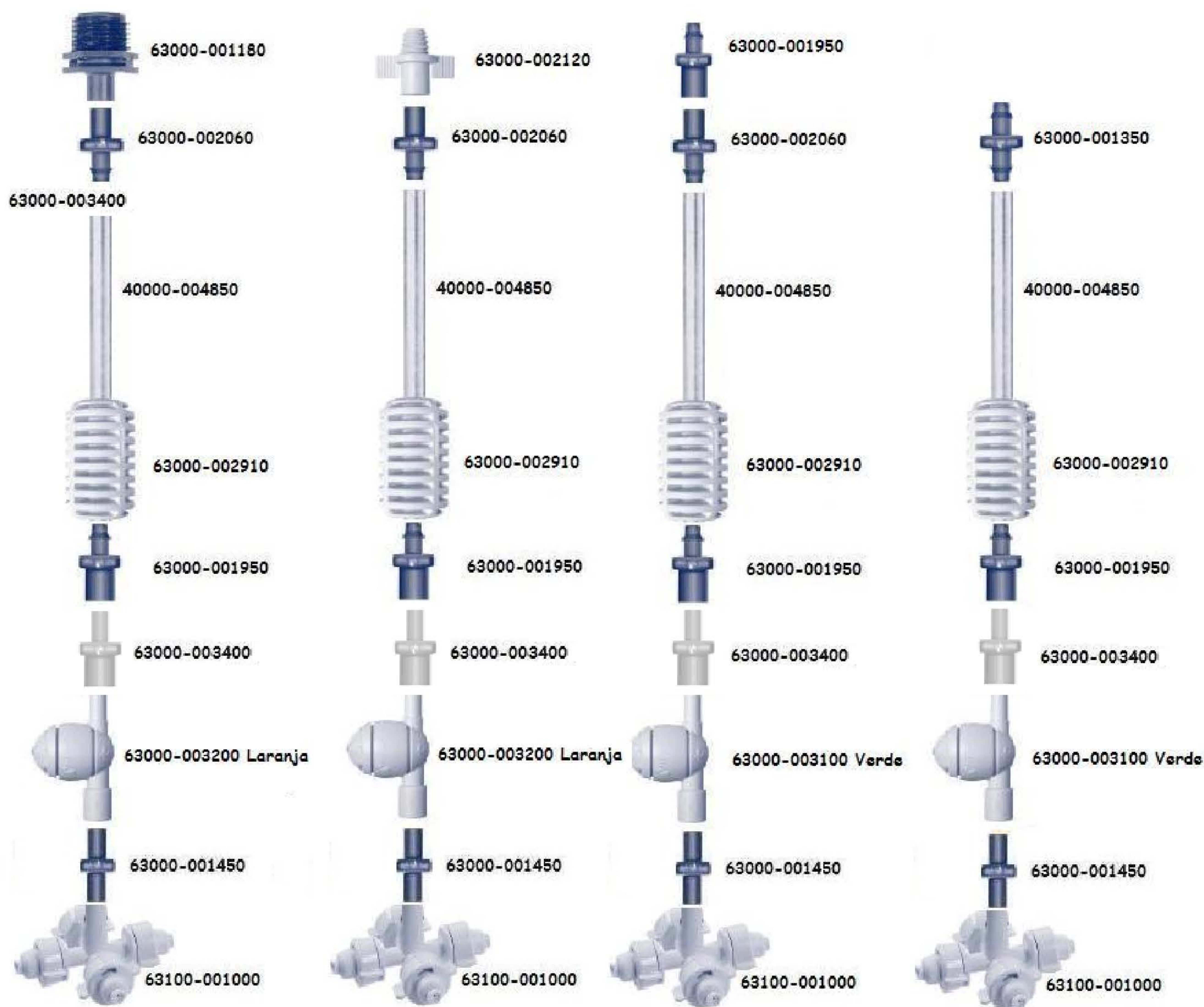
**63100-059000** : COOLNET PRO 4x7.5L/H 15CM C/EST+3/8+AD40

**63100-069800** : COOLNET PRO 4x7.5L/H 30CM C/EST+3/8+AD40

[← Voltar](#)



# ACESSÓRIOS COOLNET CASO QUEIRA MONTÁ-LO

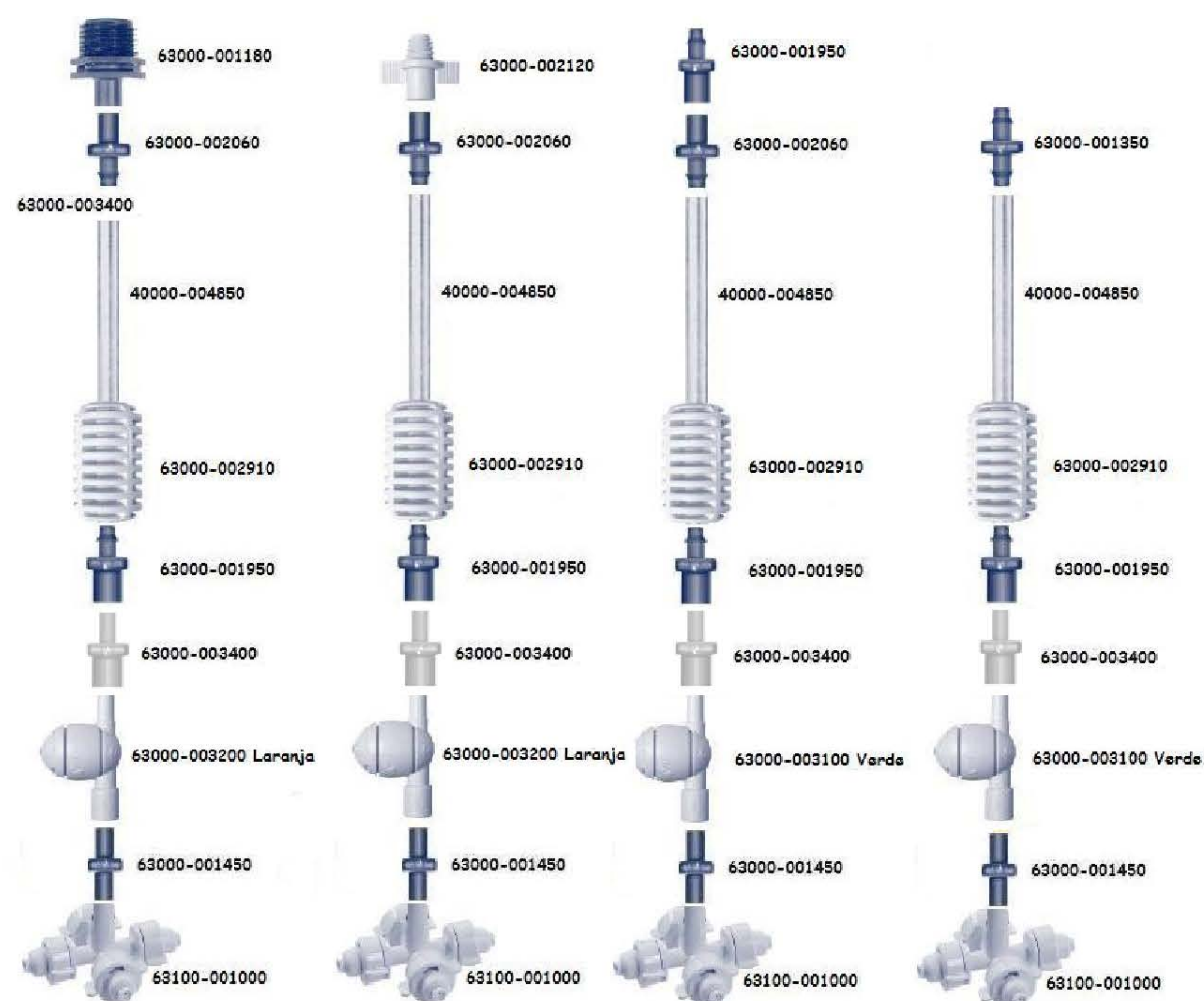


[← Voltar](#)

[Clique para ver os códigos](#)



# ACESSÓRIOS COOLNET CASO QUEIRA MONTÁ-LO



**63000-002120** : CONECTOR ROSCA MACHO 3/8" F ENGATE-CINZA

**63000-001350** : MICRONET CONECTOR DENT/DENT - CINZA

**63000-002060** : CONECTOR DENTADO/MACHO ENGATE - CINZA

**40000-004850** : MICROTUBO 6,5 X 4 SSP - 200M CINZA

**63000-002910** : ESTABILIZADOR PARA MICROTUBO

**63000-003820** : MICROTUBO SSPE 4X6.5 30CM C/ EST M/F PF

**63000-001950** : MICRONET CONECTOR DENT/F (ENGATE) CINZA

**63000-003400** : MICRONET CONECTOR MACH/FEMEA COM TELA

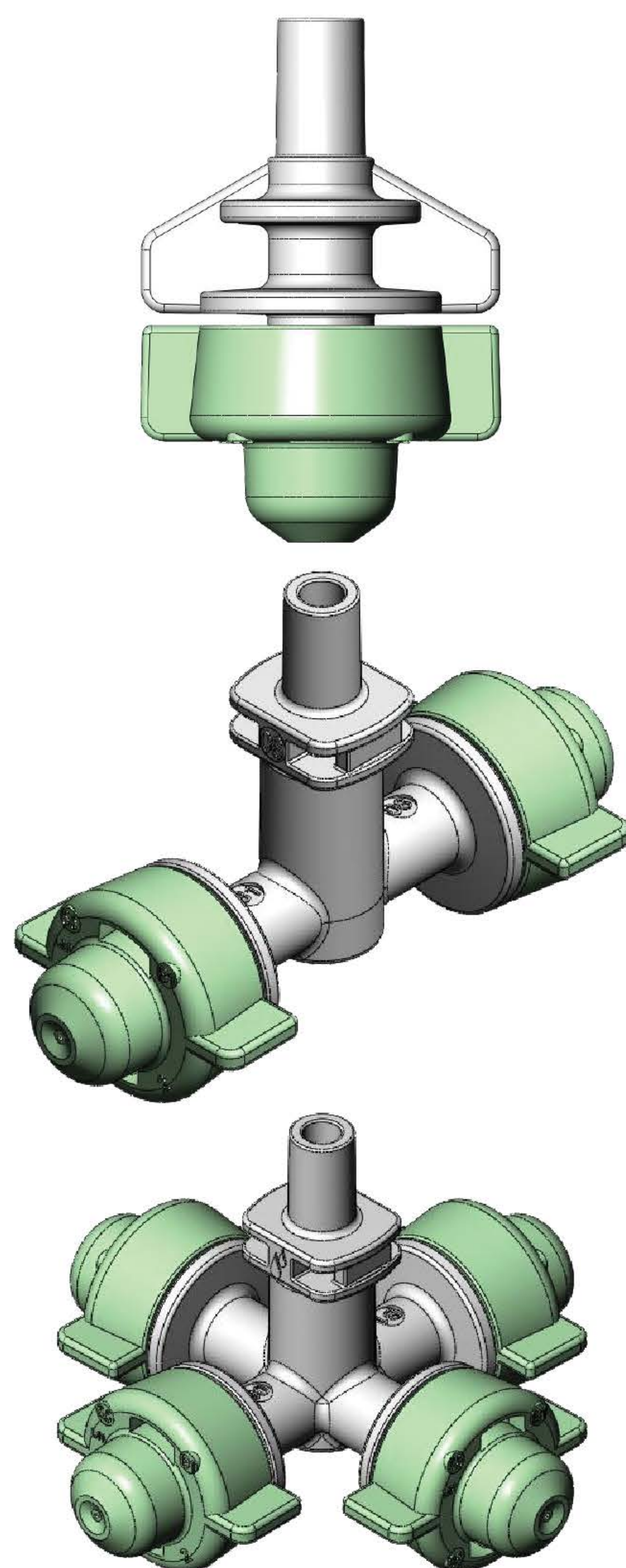
**63000-003200** : VALVULA ANTI-DRENANTE M/F 4/1.8 LARANJA

**63000-001450** : CONECTOR MACHO/MACHO ENGATE - CINZA

[← Voltar](#)



# GOSTARIA DE LEVAR NEBULIZADORES PARA RESFRIAMENTO OU UMIDIFICAÇÃO DE AMBIENTE?



**63100-048600** : COOLNET PRO 1 SAIDA 5,5 L/H

**63100-050000** : COOLNET PRO 2 SAIDAS 5,5 L/H

**63100-052000** : COOLNET PRO 4 SAIDAS 5,5 L/H

**63100-054000** : COOLNET PRO 1 SAIDA 7,5 L/H

**63100-056300** : COOLNET PRO 2 SAIDAS 7,5 L/H

**63100-058200** : COOLNET PRO 4 SAIDAS 7,5 L/H

[← Voltar](#)



# PRODUTOS QUE TAMBÉM PODEM FAZER A DIFERENÇA



PARA INSTALAÇÃO DO COOLNET,  
TAMBÉM TEMOS UMA LINHA  
COMPLETA DE TUBOS CEGOS  
DE ALTA QUALIDADE

[CLIQUE  
AQUI](#)



CONECTORES PARA TUBO CEGO

[CLIQUE  
AQUI](#)

[← Voltar](#)

[Próximo →](#)



# CONECTORES PARA TUBO CEGO



**32500-004280** : CONECTOR UNIAO DENTADO 16/17 X 16/17MM

**32500-050700** : CONECTOR TE DENTADO 16/17 X 16/17MM

**32500-050800** : CONECTOR COTOVELO DENTADO 16/17X16/17MM

**32500-013000** : CONECTOR FINAL 16/17

**32500-060000** : BARB 20 COUPLING CONNECTORS NETAFIM

**32500-010000** : CONECTOR COTOVELO DENTADO 20 X 20MM

**32500-008400** : CONECTOR TE DENTADO 20 X 20 X 20MM

**32500-014400** : CONECTOR FINAL 20MM

[← Voltar](#)



# PARA INSTALAÇÃO DO COOLNET, TAMBÉM TEMOS UMA LINHA COMPLETA DE TUBOS CEGOS DE ALTA QUALIDADE



**19950-001700** : TUBO CEGO PE 16009 - 500M

**19950-008800** : TUBO CEGO PE 20009 - 300M

[← Voltar](#)



# PRODUTOS QUE TAMBÉM PODEM FAZER A DIFERENÇA



QUER ADICIONAR FILTRAGEM  
+ KIT DE INJEÇÃO DE FERTILIZANTE  
(HEADKIT HF)?

[CLIQUE  
AQUI](#)



QUER ADICIONAR CONTROLADOR  
+ VÁLVULAS HIDRÁULICAS  
+ VÁLVULAS DE AR

[CLIQUE  
AQUI](#)

[← Voltar](#)

[Menu →](#)



# VÁLVULA HIDRÁULICA COM FECHO SERIE 75 | ABERTURA SUAVE



**71600-001265** : DOROT VALV PLAS 75T-1" BASICA - BSP | 7,00 m<sup>3</sup>/h

**71600-002400** : DOROT VALV PLAS 75T-2" BASICA - BSP | 35,00 m<sup>3</sup>/h

**71600-003441** : DOROT VALV PLAS 75ST-3" BASICA - BSP | 60,00 m<sup>3</sup>/h

[← Voltar](#)

[Próximo →](#)



# VÁLVULA HIDRÁULICA COM FECHO SERIE 80 | ABERTURA RÁPIDA COM DIAFRAGMA RÍGIDO



**71600-002150** : DOROT VALV PLAS 80T-1,5" BASICA - BSP | 22,50 m<sup>3</sup>/h

**71600-002720** : DOROT VALV PLAS 80T-2" BASICA - BSP | 27,50 m<sup>3</sup>/h

[← Voltar](#)

[Próximo →](#)



# VÁLVULA HIDRÁULICA AQUANET COM AQUATIV INCLUSA



**34500-001000** : AQUANET VALVULA DC 3/4" | 4,50 m<sup>3</sup>/h

**34000-001100** : AQUANET VALVULA AC 1" | 5,00 m<sup>3</sup>/h

[← Voltar](#)

[Próximo →](#)



# PARA PROTEGER O SEU SISTEMA USE AS VÁLVULAS DE AR



**32600-005912** : NAV - CINETICA 3/4" PN10 ROSCA BSP

**32600-006003** : NAV - CINETICA 2" PN10 ROSCA BSP

**32600-006004** : NAV - CINETICA 1" PN10 ROSCA BSP

**32600-006061** : NAV - COMBINADA 3/4" PN10 ROSCA BSP

**32600-006062** : NAV - COMBINADA 1" PN10 ROSCA BSP

**32600-006064** : NAV - COMBINADA 1" PN10 ROSCA BSP

[← Voltar](#)

[Próximo →](#)



# AQUATIV PARA AUTOMAÇÃO



**35500-001300** : AQUATIV AC - 1 SOLENOIDE C/ SUPORTE

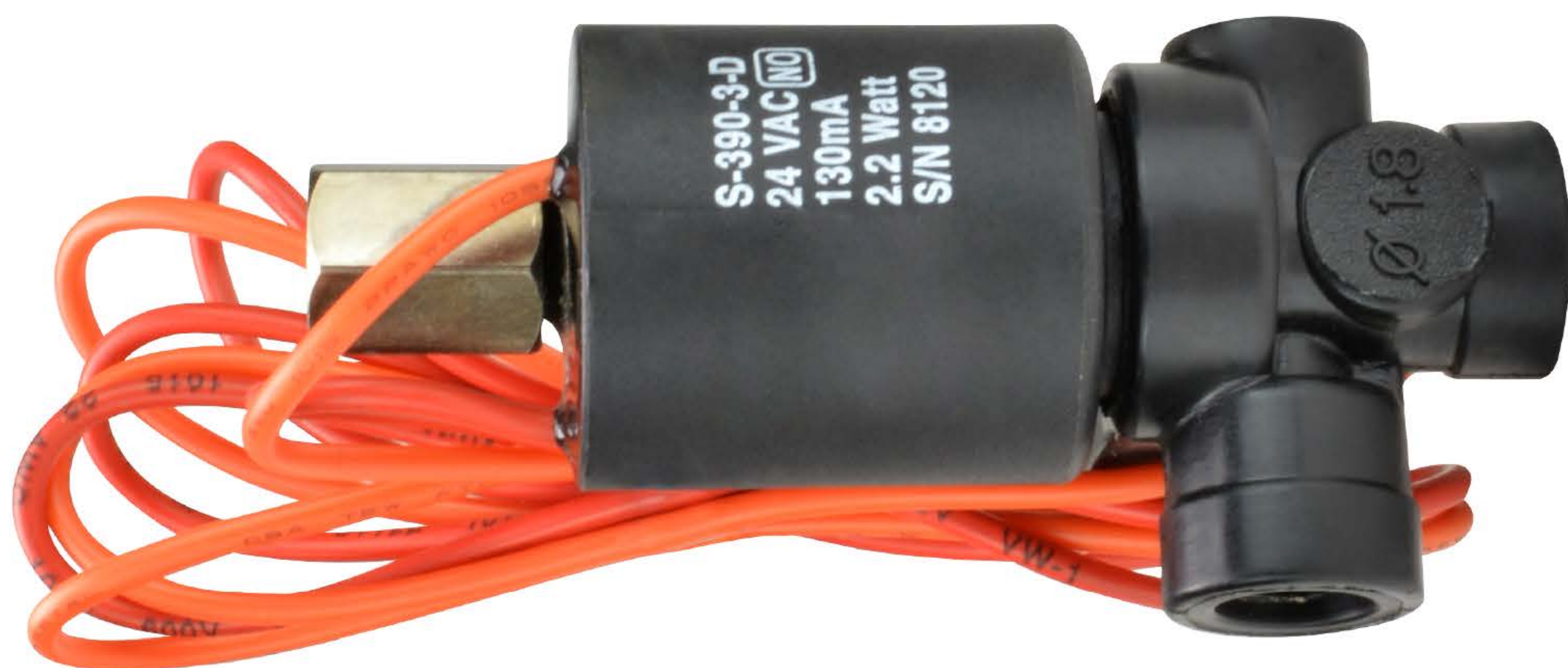
**35500-002000** : AQUATIV DC - SOLENOIDE C/ SUPORTE

← Voltar

Próximo →



# SOLENOIDE PARA AUTOMAÇÃO



**71680-000180** : SOL.DOROT 12VDC/NO/3V/2F

**71640-007140** : SOL.DOROT 24VAC/NC/2V/2F

**71640-006980** : SOL.DOROT 24VAC/NC/3V/2F (C/BASE)

**71640-007090** : SOL.DOROT 24VAC/NC/3V/2F (C/BASE)

[← Voltar](#)

[Próximo →](#)



# APROVEITE E LEVE UM CONTROLADOR PARA PROGRAMAR



73120-002000 : TIMER ITEC 6 AC

73120-002000 : TIMER ITEC 8S DP DC

← Voltar

Próximo →



# MICROTUBO PARA COMANDO HIDRÁULICO/PNEUMÁTICO



40000-012700 : PE 8 MM - 500M

← Voltar

Menu →



# GOSTARIA DE ADICIONAR KIT DE INJEÇÃO DE FERTILIZANTE?



**77458-000501** : HEADKIT HF 2" | 30,00 m<sup>3</sup>/h

**77458-000502** : HEADKIT HF 3" | 50,00 m<sup>3</sup>/h

[← Voltar](#)

[Próximo →](#)



# GOSTARIA DE ADICIONAR FILTROS PARA A PROTEÇÃO DO SEU SISTEMA?

## FILTRO DE DISCO MANUAL



**71930-000100** : F.DISCO NETAFIM MAN 3/4"Y 120MESH-BSP | 3,00 m<sup>3</sup>/h

**71930-000101** : F.DISCO NETAFIM MAN 1"Y 120MESH-BSP | 6,00 m<sup>3</sup>/h

**71930-000102** : F.DISCO NETAFIM MAN 1 1/2"Y 120MESH-BSP | 15,00 m<sup>3</sup>/h

**71930-000103** : F.DISCO NETAFIM MAN 2"Y 120MESH-BSP | 20,00 m<sup>3</sup>/h

**71930-000202** : F.DISCO NETAFIM MAN 2"T 120MESH-BSP | 30,00 m<sup>3</sup>/h

**71930-000211** : F.DISCO NETAFIM MAN 3"T 120MESH-BSP | 50,00 m<sup>3</sup>/h



[← Voltar](#)

[Próximo →](#)



# GOSTARIA DE ADICIONAR FILTROS PARA A PROTEÇÃO DO SEU SISTEMA?

## FILTRO DE TELA MANUAL



**71970-000101** : FILTRO SG M 2" T MINI 810 130M - BSP | 15,00 m<sup>3</sup>/h

**71970-000201** : FILTRO SG M 3" T CURTO 1210 130M - BSP | 25,00 m<sup>3</sup>/h

**71970-000231** : FILTRO SG M 3" T JUMBO 1610 130M - BSP | 30,00 m<sup>3</sup>/h

**71970-000261** : FILTRO SG M 3" D CURTO 2420 130M - BSP | 45,00 m<sup>3</sup>/h

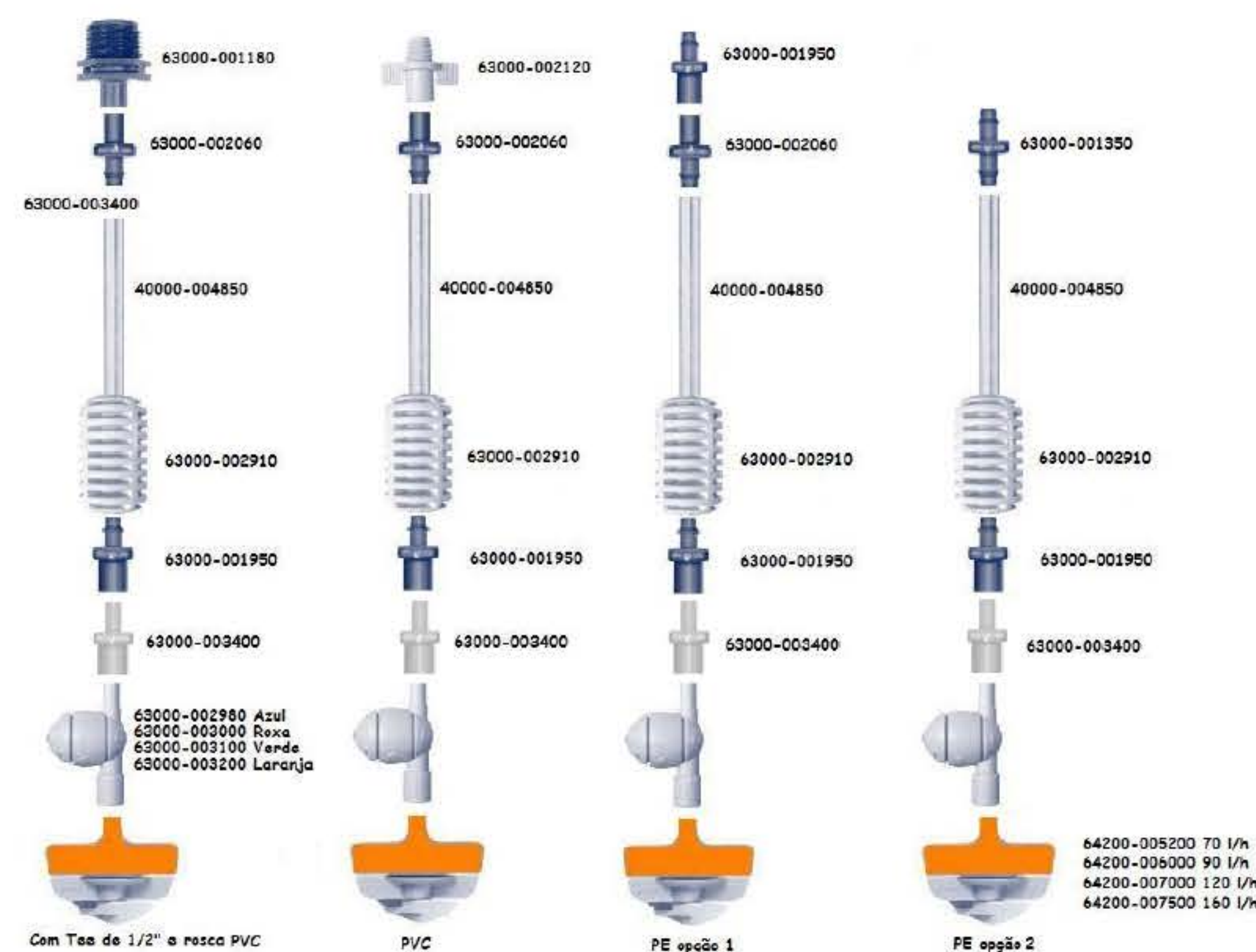
**71970-000291** : FILTRO SG M 3" D JUMBO 3220 130M - BSP | 50,00 m<sup>3</sup>/h



[← Voltar](#)



# PRODUTOS QUE TAMBÉM PODEM FAZER A DIFERENÇA



GOSTARIA DE LEVAR  
MICROASPERSONES INVERTIDO  
PARA SUA ESTUFA?

**CLIQUE  
AQUI**

ACESSÓRIOS SPINNET  
CASO QUEIRA MONTÁ-LO

**CLIQUE  
AQUI**

CASO PREFIRA MONTADO

**CLIQUE  
AQUI**

**← Voltar**

**Próximo →**



# CASO PREFIRA MONTADO



**64200-005200** : SPINET FLT 70L/H 30CM C/ESTAB+3/8+AD20

**64200-006130** : SPINET FLT 90L/H 30CM C/ESTAB+3/8+AD20

**64200-007160** : SPINET FLT 120L/H 30CM C/ESTAB+3/8+AD20

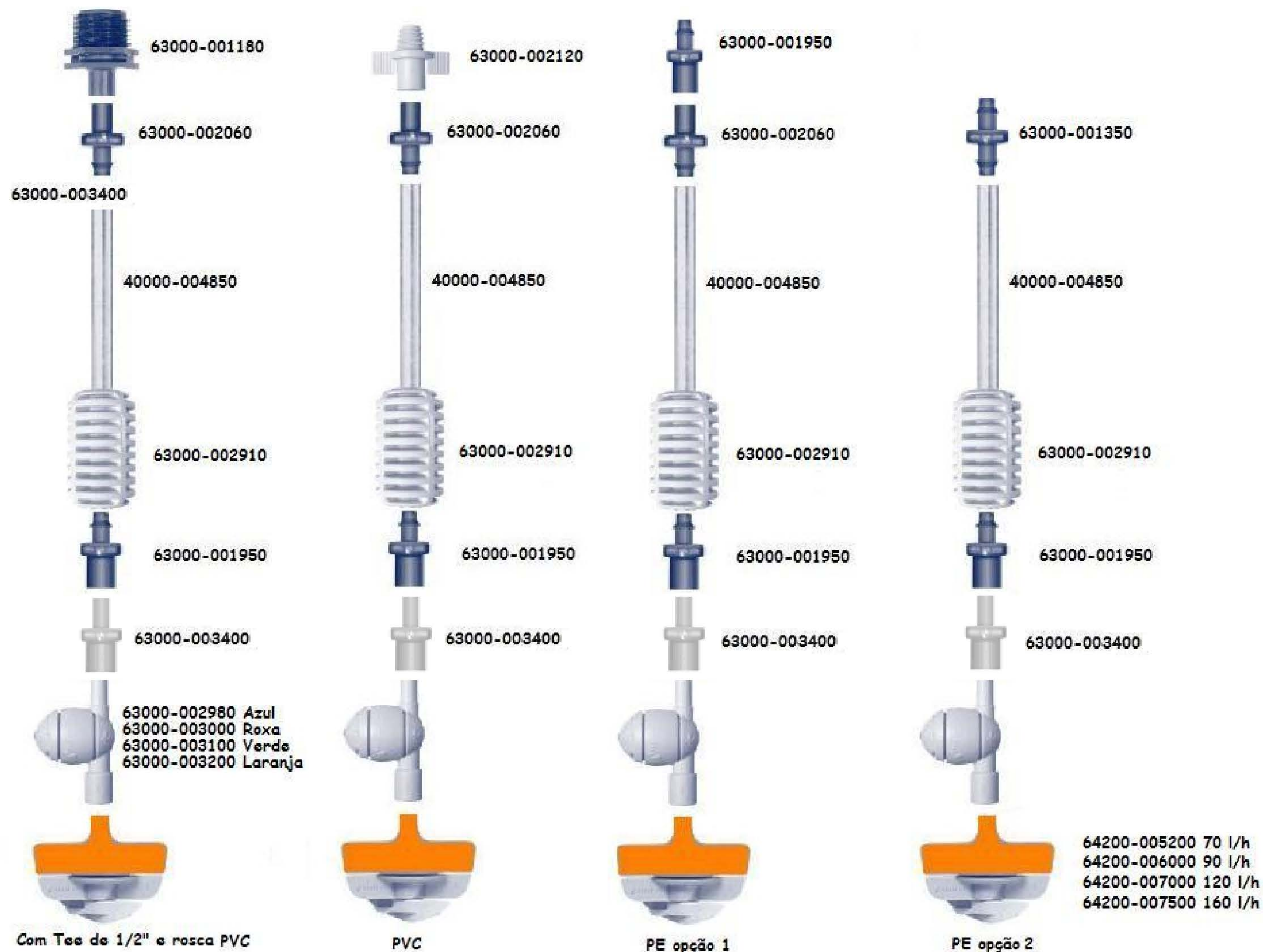
**64200-007790** : SPINET FLT 160L/H 30CM C/ESTAB+3/8+AD20

**64200-008200** : SPINET FLT 200L/H 30CM C/ESTAB+3/8+AD20

← Voltar



# ACESSÓRIOS SPINNET CASO QUEIRA MONTÁ-LO

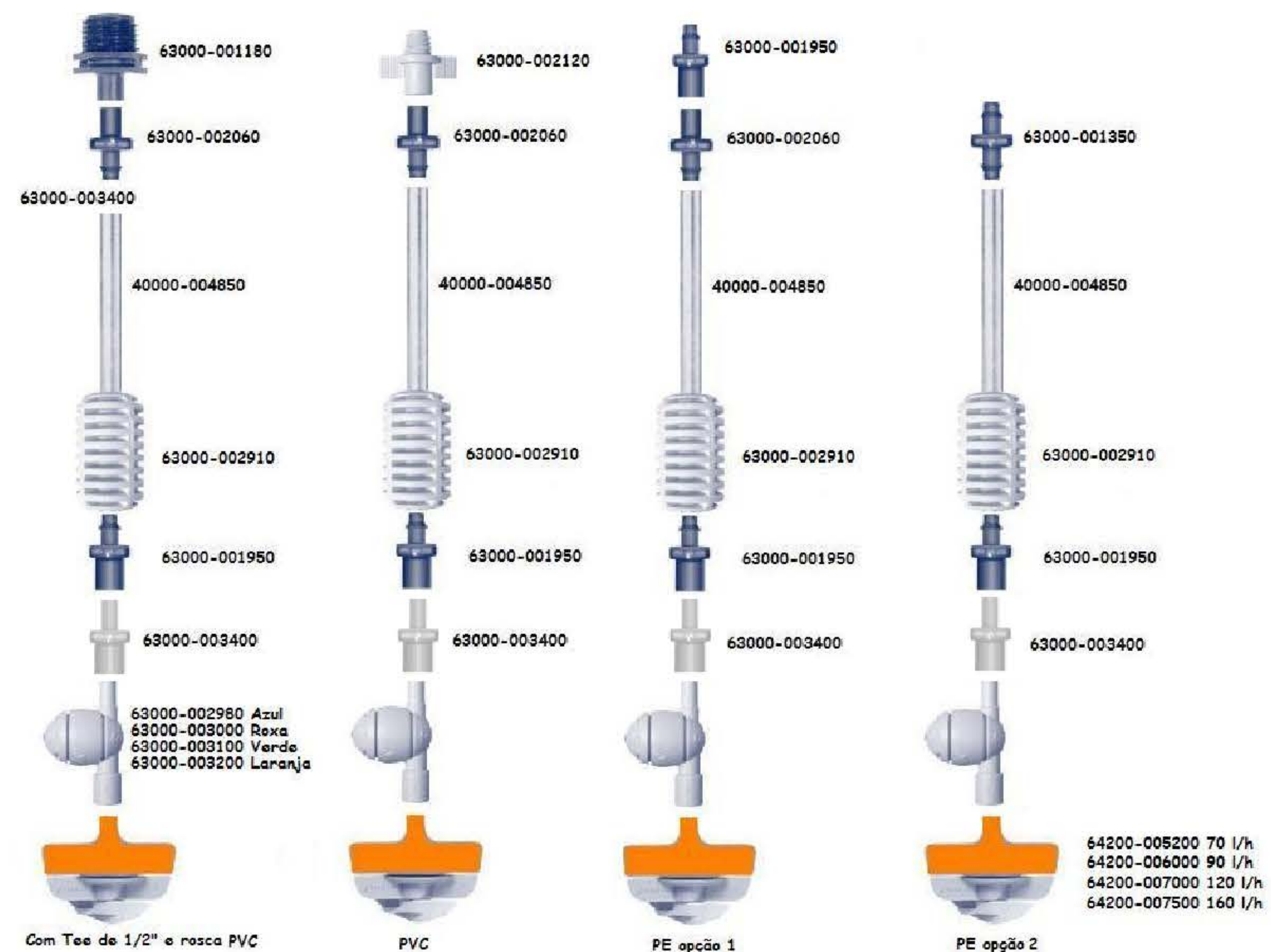


← Voltar

Clique para ver os códigos



# ACESSÓRIOS SPINNET CASO QUEIRA MONTÁ-LO



**63000-002120** : CONECTOR ROSCA MACHO 3/8" F ENGATE - CINZA

**63000-001350** : MICRONET CONECTOR DENT/DENT - CINZA

**63000-002060** : CONECTOR DENTADO/MACHO ENGATE - CINZA

**40000-004850** : MICROTUBO 6,5 X 4 SSP - 200M CINZA

**63000-003820** : MICROTUBO SSPE 4X6.5 30 CM C/ EST M/F PF

**63000-002910** : ESTABILIZADOR PARA MICROTUBO

**63000-001950** : MICRONET CONECTOR DENT/F (ENGATE) CINZA

**63000-003400** : MICRONET CONECTOR MACHO/FEMEA COM TELA

**63000-003000** : VALVULA ANTI-DRENANTE M/F 2/09 - ROXO

[← Voltar](#)



# GOSTARIA DE LEVAR MICROASPERSORES INVERTIDO PARA SUA ESTUFA?



**64200-005000** : SPINNET 70 L/H UD ROTOR CINZA FT

**64200-006000** : SPINNET 90 L/H UD ROTOR CINZA FT

**64200-007000** : SPINNET 120 L/H UD ROTOR CINZA FT

**64200-007500** : SPINNET 160 L/H UD ROTOR CINZA FT

**64200-008000** : SPINNET 200 L/H UD ROTOR CINZA FT

[← Voltar](#)



# PRODUTOS QUE TAMBÉM PODEM FAZER A DIFERENÇA



PARA INSTALAÇÃO DO SPINNET,  
TAMBÉM TEMOS UMA LINHA  
COMPLETA DE TUBOS CEGOS  
DE ALTA QUALIDADE

[CLIQUE  
AQUI](#)



CONECTORES PARA TUBO CEGO

[CLIQUE  
AQUI](#)

[← Voltar](#)

[Próximo →](#)



# CONECTORES PARA TUBO CEGO



**32500-004280** : CONECTOR UNIAO DENTADO 16/17 X 16/17MM

**32500-050700** : CONECTOR TE DENTADO 16/17 X 16/17MM

**32500-050800** : CONECTOR COTOVELO DENTADO 16/17X16/17MM

**32500-013000** : CONECTOR FINAL 16/17

**32500-060000** : BARB 20 COUPLING CONNECTORS NETAFIM

**32500-010000** : CONECTOR COTOVELO DENTADO 20 X 20MM

**32500-008400** : CONECTOR TE DENTADO 20 X 20 X 20MM

**32500-014400** : CONECTOR FINAL 20MM

[← Voltar](#)



# PARA INSTALAÇÃO DO SPINNET, TAMBÉM TEMOS UMA LINHA COMPLETA DE TUBOS CEGOS DE ALTA QUALIDADE



**19950-001700** : TUBO CEGO PE 16009 - 500M

**19950-008800** : TUBO CEGO PE 20009 - 300M

[← Voltar](#)



# PRODUTOS QUE TAMBÉM PODEM FAZER A DIFERENÇA



QUER ADICIONAR FILTRAGEM  
+ KIT DE INJEÇÃO DE FERTILIZANTE  
(HEADKIT HF)?

**CLIQUE  
AQUI**



QUER ADICIONAR CONTROLADOR  
+ VÁLVULAS HIDRÁULICAS  
+ VÁLVULAS DE AR

**CLIQUE  
AQUI**

[← Voltar](#)

[Menu →](#)



# VÁLVULA HIDRÁULICA COM FECHO SERIE 75 | ABERTURA SUAVE



**71600-001265** : DOROT VALV PLAS 75T-1" BASICA - BSP | 7,00 m<sup>3</sup>/h

**71600-002400** : DOROT VALV PLAS 75T-2" BASICA - BSP | 35,00 m<sup>3</sup>/h

**71600-003441** : DOROT VALV PLAS 75ST-3" BASICA - BSP | 60,00 m<sup>3</sup>/h

[← Voltar](#)

[Próximo →](#)



# VÁLVULA HIDRÁULICA COM FECHO SERIE 80 | ABERTURA RÁPIDA COM DIAFRAGMA RÍGIDO



**71600-002150** : DOROT VALV PLAS 80T-1,5" BASICA - BSP | 22,50 m<sup>3</sup>/h

**71600-002720** : DOROT VALV PLAS 80T-2" BASICA - BSP | 27,50 m<sup>3</sup>/h

[← Voltar](#)

[Próximo →](#)



# VÁLVULA HIDRÁULICA AQUANET COM AQUATIV INCLUSA



**34500-001000** : AQUANET VALVULA DC 3/4" | 4,50 m<sup>3</sup>/h

**34000-001100** : AQUANET VALVULA AC 1" | 5,00 m<sup>3</sup>/h

[← Voltar](#)

[Próximo →](#)



# PARA PROTEGER O SEU SISTEMA USE AS VÁLVULAS DE AR



**32600-005912** : NAV - CINETICA 3/4" PN10 ROSCA BSP

**32600-006003** : NAV - CINETICA 2" PN10 ROSCA BSP

**32600-006004** : NAV - CINETICA 1" PN10 ROSCA BSP

**32600-006061** : NAV - COMBINADA 3/4" PN10 ROSCA BSP

**32600-006062** : NAV - COMBINADA 1" PN10 ROSCA BSP

**32600-006064** : NAV - COMBINADA 1" PN10 ROSCA BSP

[← Voltar](#)

[Próximo →](#)



# AQUATIV PARA AUTOMAÇÃO



**35500-001300** : AQUATIV AC - 1 SOLENOIDE C/ SUPORTE

**35500-002000** : AQUATIV DC - SOLENOIDE C/ SUPORTE

← Voltar

Próximo →



# SOLENOIDE PARA AUTOMAÇÃO



**71680-000180** : SOL.DOROT 12VDC/NO/3V/2F

**71640-007140** : SOL.DOROT 24VAC/NC/2V/2F

**71640-006980** : SOL.DOROT 24VAC/NC/3V/2F (C/BASE)

**71640-007090** : SOL.DOROT 24VAC/NC/3V/2F (C/BASE)

[← Voltar](#)

[Próximo →](#)



# APROVEITE E LEVE UM CONTROLADOR PARA PROGRAMAR



**73120-002000** : TIMER ITEC 6 AC

**73120-002000** : TIMER ITEC 8S DP DC

← Voltar

Próximo →



# MICROTUBO PARA COMANDO HIDRÁULICO/PNEUMÁTICO



**40000-012700 : PE 8 MM - 500M**

[← Voltar](#)

[Menu →](#)



# GOSTARIA DE ADICIONAR KIT DE INJEÇÃO DE FERTILIZANTE?



**77458-000501** : HEADKIT HF 2" | 30,00 m<sup>3</sup>/h

**77458-000502** : HEADKIT HF 3" | 50,00 m<sup>3</sup>/h

[← Voltar](#)

[Próximo →](#)



# GOSTARIA DE ADICIONAR FILTROS PARA A PROTEÇÃO DO SEU SISTEMA?

## FILTRO DE DISCO MANUAL



**71930-000100** : F.DISCO NETAFIM MAN 3/4"Y 120MESH-BSP | 3,00 m<sup>3</sup>/h

**71930-000101** : F.DISCO NETAFIM MAN 1"Y 120MESH-BSP | 6,00 m<sup>3</sup>/h

**71930-000102** : F.DISCO NETAFIM MAN 1 1/2"Y 120MESH-BSP | 15,00 m<sup>3</sup>/h

**71930-000103** : F.DISCO NETAFIM MAN 2"Y 120MESH-BSP | 20,00 m<sup>3</sup>/h

**71930-000202** : F.DISCO NETAFIM MAN 2"T 120MESH-BSP | 30,00 m<sup>3</sup>/h

**71930-000211** : F.DISCO NETAFIM MAN 3"T 120MESH-BSP | 50,00 m<sup>3</sup>/h



[← Voltar](#)

[Próximo →](#)



# GOSTARIA DE ADICIONAR FILTROS PARA A PROTEÇÃO DO SEU SISTEMA?

## FILTRO DE TELA MANUAL



**71970-000101** : FILTRO SG M 2" T MINI 810 130M - BSP | 15,00 m<sup>3</sup>/h

**71970-000201** : FILTRO SG M 3" T CURTO 1210 130M - BSP | 25,00 m<sup>3</sup>/h

**71970-000231** : FILTRO SG M 3" T JUMBO 1610 130M - BSP | 30,00 m<sup>3</sup>/h

**71970-000261** : FILTRO SG M 3" D CURTO 2420 130M - BSP | 45,00 m<sup>3</sup>/h

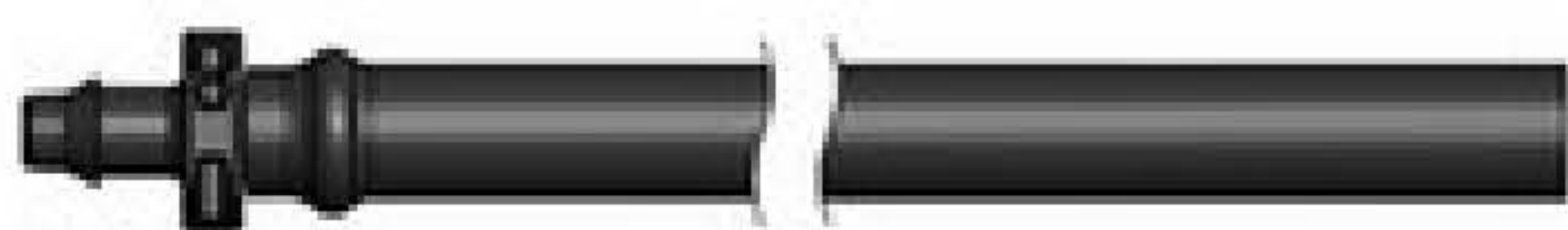
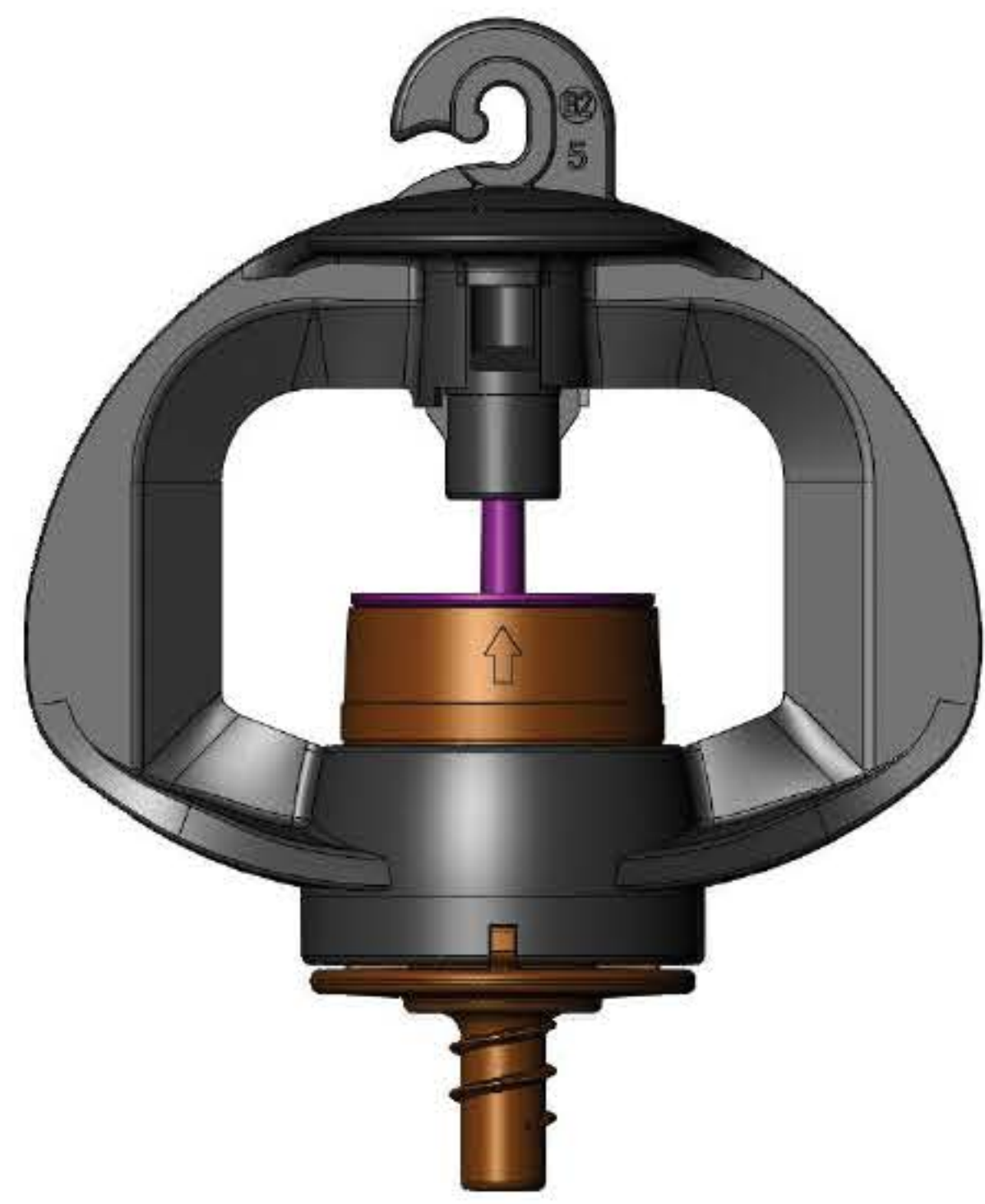
**71970-000291** : FILTRO SG M 3" D JUMBO 3220 130M - BSP | 50,00 m<sup>3</sup>/h



[← Voltar](#)



# PRODUTOS QUE TAMBÉM PODEM FAZER A DIFERENÇA



GOSTARIA DE LEVAR  
MICROASPERSORES  
COM ELEVADO CUSTO-BENEFÍCIO?

[CLIQUE  
AQUI](#)

GOSTARIA DE UM MICROASPERSOR  
AUTOCOMPENSADO,  
GARANTINDO UMA ALTA  
UNIFORMIDADE DE APLICAÇÃO?

[CLIQUE  
AQUI](#)

TEMOS TAMBÉM OS MICROTUBOS  
COM CONECTORES PARA  
COMPLEMENTAR, INTERESSA?

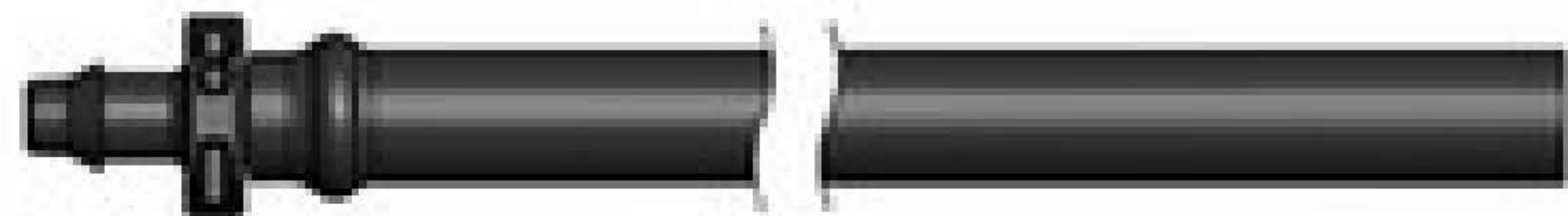
[CLIQUE  
AQUI](#)

[← Voltar](#)

[Próximo →](#)



# TEMOS TAMBÉM OS MICROTUBOS COM CONECTORES PARA COMPLEMENTAR, INTERESSA?



**63000-005900** : MTUBO 4X6,5MM (60CM) COM CONECTOR BARB

**63000-007200** : MTUBO 4X6,5MM (90CM) COM CONECTOR BARB

**63000-008400** : MTUBO 4X6,5MM (120CM) COM CONECTOR BARB

[← Voltar](#)



# GOSTARIA DE UM MICROASPERSOR AUTOCOMPENSADO, GARANTINDO UMA ALTA UNIFORMIDADE DE APLICAÇÃO?



**63500-053350** : SUPERNET 20 L/H LR A.R. (CABECA)

**63500-054650** : SUPERNET 30 L/H LR A.R. (CABECA)

**63500-055720** : SUPERNET 35 L/H LR A.R. (CABECA)

**63500-057250** : SUPERNET 50 L/H LR A.R. (CABECA)

**63500-058550** : SUPERNET 58 L/H LR A.R. (CABECA)

**63500-059850** : SUPERNET 70 L/H LR A.R. (CABECA)

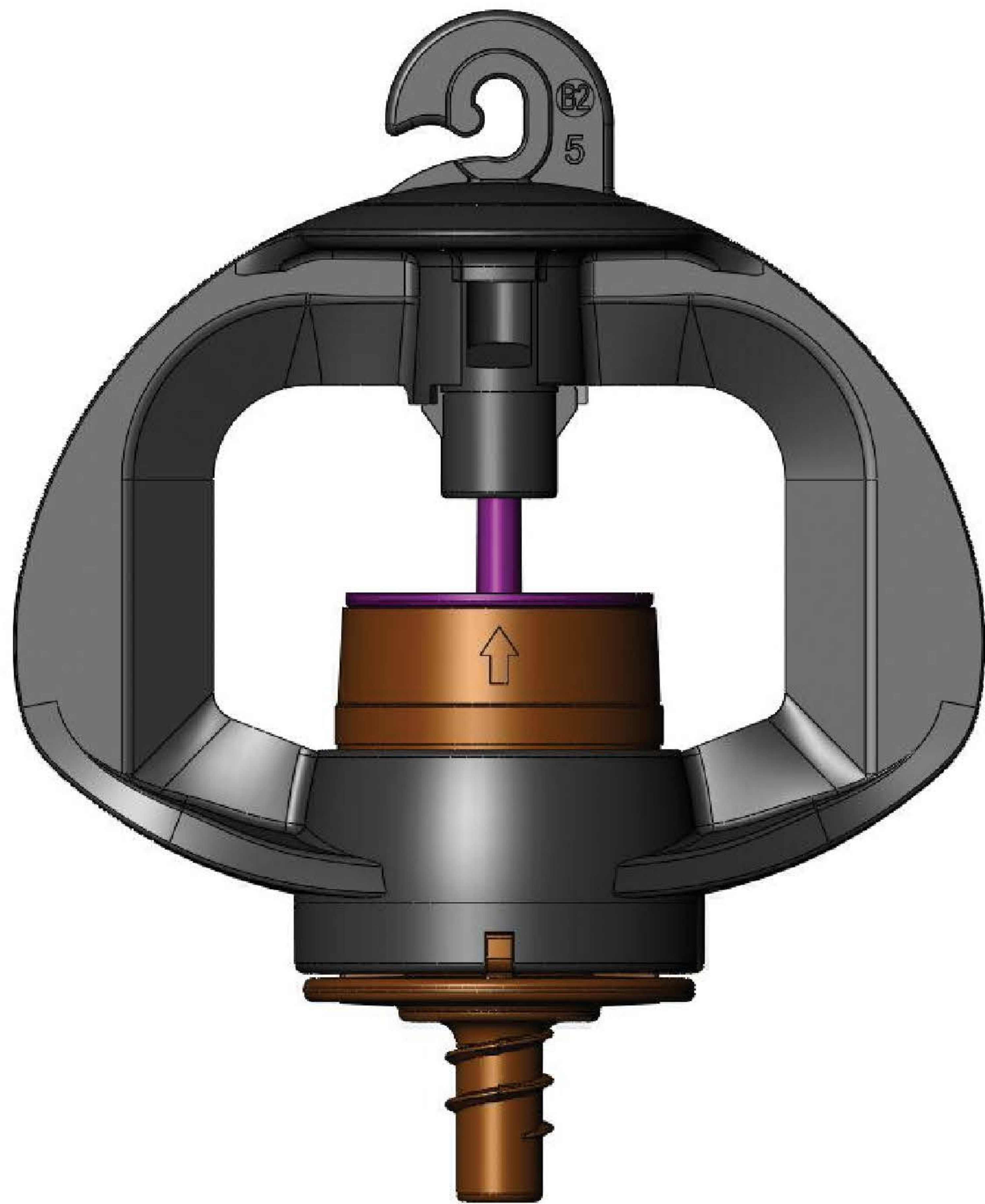
**63500-061150** : SUPERNET 90 L/H LR A.R. (CABECA)

**63500-062450** : SUPERNET 110 L/H LR A.R. (CABECA)

[← Voltar](#)



# GOSTARIA DE LEVAR MICROASPERSORES COM ELEVADO CUSTO-BENEFÍCIO?



**64000-000800** : GYRONET 27 L/H LR A.R. (CABECA)

**64000-001000** : GYRONET 40 L/H LR A.R. (CABECA)

**64000-002260** : GYRONET 58 L/H LR A.R. (CABECA)

**64000-002300** : GYRONET 70L/H LR A.R. (CABECA)

**64000-003555** : GYRONET 90L/H LR A.R. (CABECA)

**64000-003600** : GYRONET 120L/H LR A.R. (CABECA)

**64000-003600** : GYRONET 150L/H LR A.R. (CABECA)

[← Voltar](#)



# PRODUTOS QUE TAMBÉM PODEM FAZER A DIFERENÇA



GOSTARIA DE ADICIONAR  
AS ESTACAS DE SUPORTE  
AO MICROASPERSOR?

[CLIQUE  
AQUI](#)



PARA INSTALAÇÃO  
DO MICROASPERSOR,  
TAMBÉM TEMOS UMA  
LINHA COMPLETA DE  
TUBOS CEGOS DE ALTA QUALIDADE

[CLIQUE  
AQUI](#)



CONECTORES PARA TUBO CEGO

[CLIQUE  
AQUI](#)

[← Voltar](#)

[Próximo →](#)



# CONECTORES PARA TUBO CEGO



**32500-004280** : CONECTOR UNIAO DENTADO 16/17 X 16/17MM

**32500-050700** : CONECTOR TE DENTADO 16/17 X 16/17MM

**32500-050800** : CONECTOR COTOVELO DENTADO 16/17X16/17MM

**32500-013000** : CONECTOR FINAL 16/17

**32500-060000** : BARB 20 COUPLING CONNECTORS NETAFIM

**32500-010000** : CONECTOR COTOVELO DENTADO 20 X 20MM

**32500-008400** : CONECTOR TE DENTADO 20 X 20 X 20MM

**32500-014400** : CONECTOR FINAL 20MM

[← Voltar](#)



# PARA INSTALAÇÃO DO MICROASPELADOR, TAMBÉM TEMOS UMA LINHA COMPLETA DE TUBOS CEGOS DE ALTA QUALIDADE



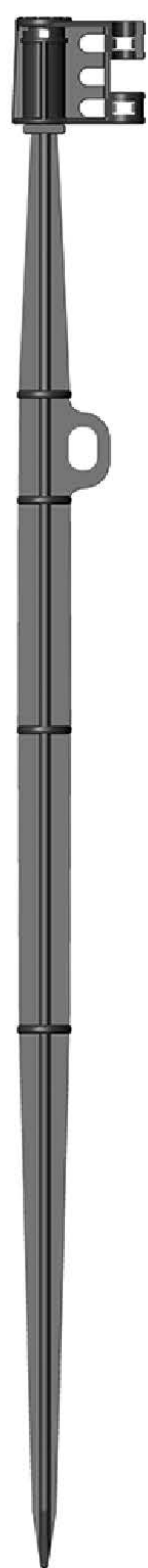
**19950-001700** : TUBO CEGO PE 16009 - 500M

**19950-008800** : TUBO CEGO PE 20009 - 300M

[← Voltar](#)



# GOSTARIA DE ADICIONAR AS ESTACAS DE SUPORTE AO MICROASPERSOR?



**63000-009800** : ESTACA P/ GYRONET - 30CM

**63000-019120** : ESTACA P/ GYRONET - 50CM

**63520-005900** : ESTACA P/ SUPERNET - 30CM

**01542-003500** : ESTACA UNIVERSAL - 35CM

**01542-003506** : ESTACA UNIVERSAL - 60CM

[← Voltar](#)



# PRODUTOS QUE TAMBÉM PODEM FAZER A DIFERENÇA



QUER ADICIONAR FILTRAGEM  
+ KIT DE INJEÇÃO DE FERTILIZANTE  
(HEADKIT HF)?

**CLIQUE  
AQUI**



QUER ADICIONAR CONTROLADOR  
+ VÁLVULAS HIDRÁULICAS  
+ VÁLVULAS DE AR

**CLIQUE  
AQUI**

**← Voltar**

**Menu →**



# VÁLVULA HIDRÁULICA COM FECHO SERIE 75 | ABERTURA SUAVE



**71600-001265** : DOROT VALV PLAS 75T-1" BASICA - BSP | 7,00 m<sup>3</sup>/h

**71600-002400** : DOROT VALV PLAS 75T-2" BASICA - BSP | 35,00 m<sup>3</sup>/h

**71600-003441** : DOROT VALV PLAS 75ST-3" BASICA - BSP | 60,00 m<sup>3</sup>/h

[← Voltar](#)

[Próximo →](#)



# VÁLVULA HIDRÁULICA COM FECHO SERIE 80 | ABERTURA RÁPIDA COM DIAFRAGMA RÍGIDO



**71600-002150** : DOROT VALV PLAS 80T-1,5" BASICA - BSP | 22,50 m<sup>3</sup>/h

**71600-002720** : DOROT VALV PLAS 80T-2" BASICA - BSP | 27,50 m<sup>3</sup>/h

[← Voltar](#)

[Próximo →](#)



# VÁLVULA HIDRÁULICA AQUANET COM AQUATIV INCLUSA



**34500-001000** : AQUANET VALVULA DC 3/4" | 4,50 m<sup>3</sup>/h

**34000-001100** : AQUANET VALVULA AC 1" | 5,00 m<sup>3</sup>/h

[← Voltar](#)

[Próximo →](#)



# PARA PROTEGER O SEU SISTEMA USE AS VÁLVULAS DE AR



**32600-005912** : NAV - CINETICA 3/4" PN10 ROSCA BSP

**32600-006003** : NAV - CINETICA 2" PN10 ROSCA BSP

**32600-006004** : NAV - CINETICA 1" PN10 ROSCA BSP

**32600-006061** : NAV - COMBINADA 3/4" PN10 ROSCA BSP

**32600-006062** : NAV - COMBINADA 1" PN10 ROSCA BSP

**32600-006064** : NAV - COMBINADA 1" PN10 ROSCA BSP

[← Voltar](#)

[Próximo →](#)



# AQUATIV PARA AUTOMAÇÃO



**35500-001300** : AQUATIV AC - 1 SOLENOIDE C/ SUPORTE

**35500-002000** : AQUATIV DC - SOLENOIDE C/ SUPORTE

[← Voltar](#)

[Próximo →](#)



# SOLENOIDE PARA AUTOMAÇÃO



**71680-000180** : SOL.DOROT 12VDC/NO/3V/2F

**71640-007140** : SOL.DOROT 24VAC/NC/2V/2F

**71640-006980** : SOL.DOROT 24VAC/NC/3V/2F (C/BASE)

**71640-007090** : SOL.DOROT 24VAC/NC/3V/2F (C/BASE)

[← Voltar](#)

[Próximo →](#)



# APROVEITE E LEVE UM CONTROLADOR PARA PROGRAMAR



73120-002000 : TIMER ITEC 6 AC

73120-002000 : TIMER ITEC 8S DP DC

← Voltar

Próximo →



# MICROTUBO PARA COMANDO HIDRÁULICO/PNEUMÁTICO



40000-012700 : PE 8 MM - 500M

← Voltar

Menu →



# GOSTARIA DE ADICIONAR KIT DE INJEÇÃO DE FERTILIZANTE?



**77458-000501** : HEADKIT HF 2" | 30,00 m<sup>3</sup>/h

**77458-000502** : HEADKIT HF 3" | 50,00 m<sup>3</sup>/h

[← Voltar](#)

[Próximo →](#)



# GOSTARIA DE ADICIONAR FILTROS PARA A PROTEÇÃO DO SEU SISTEMA?

## FILTRO DE DISCO MANUAL



**71930-000100** : F.DISCO NETAFIM MAN 3/4"Y 120MESH-BSP | 3,00 m<sup>3</sup>/h

**71930-000101** : F.DISCO NETAFIM MAN 1"Y 120MESH-BSP | 6,00 m<sup>3</sup>/h

**71930-000102** : F.DISCO NETAFIM MAN 1 1/2"Y 120MESH-BSP | 15,00 m<sup>3</sup>/h

**71930-000103** : F.DISCO NETAFIM MAN 2"Y 120MESH-BSP | 20,00 m<sup>3</sup>/h

**71930-000202** : F.DISCO NETAFIM MAN 2"T 120MESH-BSP | 30,00 m<sup>3</sup>/h

**71930-000211** : F.DISCO NETAFIM MAN 3"T 120MESH-BSP | 50,00 m<sup>3</sup>/h



[← Voltar](#)

[Próximo →](#)



# GOSTARIA DE ADICIONAR FILTROS PARA A PROTEÇÃO DO SEU SISTEMA?

## FILTRO DE TELA MANUAL



**71970-000101** : FILTRO SG M 2" T MINI 810 130M - BSP | 15,00 m<sup>3</sup>/h

**71970-000201** : FILTRO SG M 3" T CURTO 1210 130M - BSP | 25,00 m<sup>3</sup>/h

**71970-000231** : FILTRO SG M 3" T JUMBO 1610 130M - BSP | 30,00 m<sup>3</sup>/h

**71970-000261** : FILTRO SG M 3" D CURTO 2420 130M - BSP | 45,00 m<sup>3</sup>/h

**71970-000291** : FILTRO SG M 3" D JUMBO 3220 130M - BSP | 50,00 m<sup>3</sup>/h



[← Voltar](#)



# PRODUTOS QUE TAMBÉM PODEM FAZER A DIFERENÇA



CONHEÇA NOSSOS  
GOTEJADORES BOTÃO  
AUTOCOMPENSADO  
E ANTIDRENANTE (CNL)

[CLIQUE  
AQUI](#)



ACESSÓRIOS BOTÃO GOTEJADOR

[CLIQUE  
AQUI](#)



SERIA PARA IRRIGAR  
VASOS E SUBSTRATO?  
O VASO TEM PELO MENOS 30 CM  
DE DIÂMETRO? ENTÃO PORQUE  
VOCÊ NAO LEVA O NETBOW?

[CLIQUE  
AQUI](#)

[← Voltar](#)

[Próximo →](#)



**SERIA PARA IRRIGAR VASOS E SUBSTRATO?  
O VASO TEM PELO MENOS 30 CM DE DIÂMETRO?  
ENTÃO PORQUE VOCÊ NAO LEVA O NETBOW?**



**77470-000106 : NETBOW 25CM 8 SAIDAS DENTADO CINZA 60/C**

[← Voltar](#)



# ACESSÓRIOS BOTÃO GOTEJADOR



**22000-001000** : GOTEJADOR FLECHA 2 L/H PRETO

**22000-001300** : GOTEJADOR FLECHA ANG 2 L/H PRETO

**22000-002530** : CONECTOR MANIFOLD 2 SAIDAS FLAT

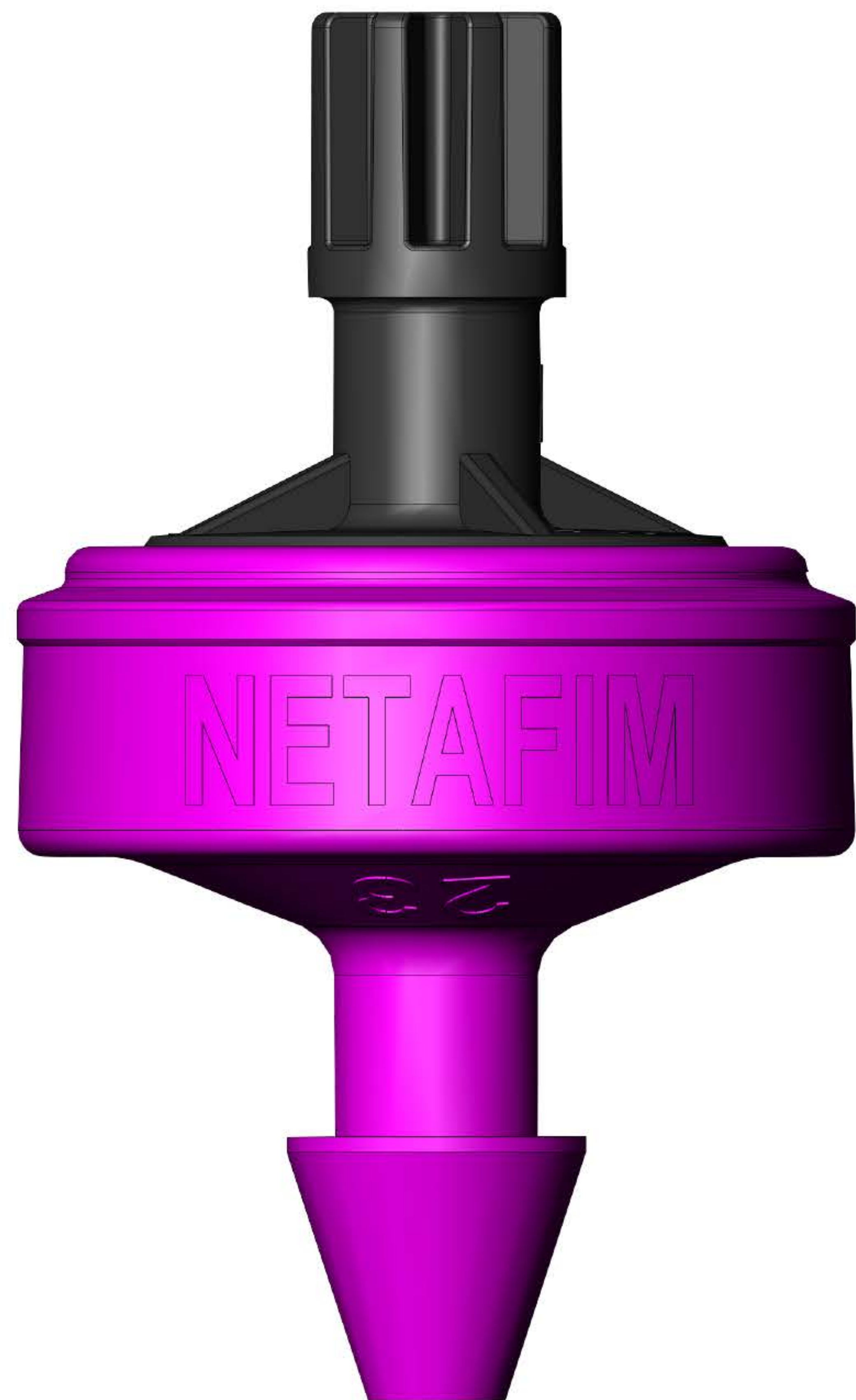
**22000-002400** : CONECTOR MANIFOLD 4 SAIDAS

**22000-001950** : ADAPTADOR 5MM P/ SAIDA NIPPLE (PRETO)

[← Voltar](#)



# CONHEÇA NOSSOS GOTEJADORES BOTÃO AUTOCOMPENSADO E ANTIDRENANTE (CNL)



**21520-001100** : BOTAO GOTEJ.PCJ/CNL 2L/H CIL.

**21520-001300** : BOTAO GOTEJ.PCJ/CNL 3L/H CIL.

**21520-001500** : BOTAO GOTEJ.PCJ/CNL 4L/H CIL.

**21520-001700** : BOTAO GOTEJ.PCJ/CNL 8L/H CIL.

**21520-001770** : BOTAO GOTEJ.PCJ/CNL 12L/H CIL.

[← Voltar](#)



# PRODUTOS QUE TAMBÉM PODEM FAZER A DIFERENÇA



GOSTARIA DE ADICIONAR  
O MICROTUBO PARA A INSTALAÇÃO?

[CLIQUE  
AQUI](#)



PARA EVITAR POSSÍVEIS DANOS  
E VAZAMENTOS, RECOMENDAMOS  
UTILIZAR OS FURADORES  
DA NETAFIM. INTERESSA?

[CLIQUE  
AQUI](#)



PARA INSTALAÇÃO DO  
BOTÃO GOTEJADOR,  
TAMBÉM TEMOS UMA LINHA  
COMPLETA DE  
TUBOS CEGOS DE ALTA QUALIDADE

[CLIQUE  
AQUI](#)

[← Voltar](#)

[Próximo →](#)



# PARA INSTALAÇÃO DO BOTÃO GOTEJADOR, TAMBÉM TEMOS UMA LINHA COMPLETA DE TUBOS CEGOS DE ALTA QUALIDADE



**19950-001700** : TUBO CEGO PE 16009 - 500M

**19950-008800** : TUBO CEGO PE 20009 - 300M

[← Voltar](#)



**PARA EVITAR POSSÍVEIS DANOS E VAZAMENTOS,  
RECOMENDAMOS UTILIZAR OS  
FURADORES DA NETAFIM. INTERESSA?**



**77470-000106** : NETBOW 25CM 8 SAIDAS DENTADO CINZA 60/C

**77470-000106** : NETBOW 25CM 8 SAIDAS DENTADO CINZA 60/C



[← Voltar](#)



# GOSTARIA DE ADICIONAR O MICROTUBO PARA A INSTALAÇÃO?



**40000-002100** : TUBO PRETO SPE 5X3 - 200M

[← Voltar](#)



# PRODUTOS QUE TAMBÉM PODEM FAZER A DIFERENÇA



CONECTORES PARA TUBO CEGO

[CLIQUE  
AQUI](#)



QUER ADICIONAR FILTRAGEM  
+ KIT DE INJEÇÃO DE FERTILIZANTE  
(HEADKIT HF)?

[CLIQUE  
AQUI](#)



QUER ADICIONAR CONTROLADOR  
+ VÁLVULAS HIDRÁULICAS  
+ VÁLVULAS DE AR

[CLIQUE  
AQUI](#)

[← Voltar](#)

[Menu →](#)



# VÁLVULA HIDRÁULICA COM FECHO SERIE 75 | ABERTURA SUAVE



**71600-001265** : DOROT VALV PLAS 75T-1" BASICA - BSP | 7,00 m<sup>3</sup>/h

**71600-002400** : DOROT VALV PLAS 75T-2" BASICA - BSP | 35,00 m<sup>3</sup>/h

**71600-003441** : DOROT VALV PLAS 75ST-3" BASICA - BSP | 60,00 m<sup>3</sup>/h

[← Voltar](#)

[Próximo →](#)



# VÁLVULA HIDRÁULICA COM FECHO SERIE 80 | ABERTURA RÁPIDA COM DIAFRAGMA RÍGIDO



**71600-002150** : DOROT VALV PLAS 80T-1,5" BASICA - BSP | 22,50 m<sup>3</sup>/h

**71600-002720** : DOROT VALV PLAS 80T-2" BASICA - BSP | 27,50 m<sup>3</sup>/h

← Voltar

Próximo →



# VÁLVULA HIDRÁULICA AQUANET COM AQUATIV INCLUSA



**34500-001000** : AQUANET VALVULA DC 3/4" | 4,50 m<sup>3</sup>/h

**34000-001100** : AQUANET VALVULA AC 1" | 5,00 m<sup>3</sup>/h

[← Voltar](#)

[Próximo →](#)



# PARA PROTEGER O SEU SISTEMA USE AS VÁLVULAS DE AR



**32600-005912** : NAV - CINETICA 3/4" PN10 ROSCA BSP

**32600-006003** : NAV - CINETICA 2" PN10 ROSCA BSP

**32600-006004** : NAV - CINETICA 1" PN10 ROSCA BSP

**32600-006061** : NAV - COMBINADA 3/4" PN10 ROSCA BSP

**32600-006062** : NAV - COMBINADA 1" PN10 ROSCA BSP

**32600-006064** : NAV - COMBINADA 1" PN10 ROSCA BSP

[← Voltar](#)

[Próximo →](#)



# AQUATIV PARA AUTOMAÇÃO



**35500-001300** : AQUATIV AC - 1 SOLENOIDE C/ SUPORTE

**35500-002000** : AQUATIV DC - SOLENOIDE C/ SUPORTE

[← Voltar](#)

[Próximo →](#)



# SOLENOIDE PARA AUTOMAÇÃO



**71680-000180** : SOL.DOROT 12VDC/NO/3V/2F

**71640-007140** : SOL.DOROT 24VAC/NC/2V/2F

**71640-006980** : SOL.DOROT 24VAC/NC/3V/2F (C/BASE)

**71640-007090** : SOL.DOROT 24VAC/NC/3V/2F (C/BASE)

← Voltar

Próximo →



# APROVEITE E LEVE UM CONTROLADOR PARA PROGRAMAR



73120-002000 : TIMER ITEC 6 AC

73120-002000 : TIMER ITEC 8S DP DC

← Voltar

Próximo →



# MICROTUBO PARA COMANDO HIDRÁULICO/PNEUMÁTICO



40000-012700 : PE 8 MM - 500M

← Voltar

Menu →



# GOSTARIA DE ADICIONAR KIT DE INJEÇÃO DE FERTILIZANTE?



**77458-000501** : HEADKIT HF 2" | 30,00 m<sup>3</sup>/h

**77458-000502** : HEADKIT HF 3" | 50,00 m<sup>3</sup>/h

[← Voltar](#)

[Próximo →](#)



# GOSTARIA DE ADICIONAR FILTROS PARA A PROTEÇÃO DO SEU SISTEMA?

## FILTRO DE DISCO MANUAL



**71930-000100** : F.DISCO NETAFIM MAN 3/4"Y 120MESH-BSP | 3,00 m<sup>3</sup>/h

**71930-000101** : F.DISCO NETAFIM MAN 1"Y 120MESH-BSP | 6,00 m<sup>3</sup>/h

**71930-000102** : F.DISCO NETAFIM MAN 1 1/2"Y 120MESH-BSP | 15,00 m<sup>3</sup>/h

**71930-000103** : F.DISCO NETAFIM MAN 2"Y 120MESH-BSP | 20,00 m<sup>3</sup>/h

**71930-000202** : F.DISCO NETAFIM MAN 2"T 120MESH-BSP | 30,00 m<sup>3</sup>/h

**71930-000211** : F.DISCO NETAFIM MAN 3"T 120MESH-BSP | 50,00 m<sup>3</sup>/h



[← Voltar](#)

[Próximo →](#)



# GOSTARIA DE ADICIONAR FILTROS PARA A PROTEÇÃO DO SEU SISTEMA?

## FILTRO DE TELA MANUAL



**71970-000101** : FILTRO SG M 2" T MINI 810 130M - BSP | 15,00 m<sup>3</sup>/h

**71970-000201** : FILTRO SG M 3" T CURTO 1210 130M - BSP | 25,00 m<sup>3</sup>/h

**71970-000231** : FILTRO SG M 3" T JUMBO 1610 130M - BSP | 30,00 m<sup>3</sup>/h

**71970-000261** : FILTRO SG M 3" D CURTO 2420 130M - BSP | 45,00 m<sup>3</sup>/h

**71970-000291** : FILTRO SG M 3" D JUMBO 3220 130M - BSP | 50,00 m<sup>3</sup>/h



[← Voltar](#)



# CONECTORES PARA TUBO CEGO



**32500-004280** : CONECTOR UNIAO DENTADO 16/17 X 16/17MM

**32500-050700** : CONECTOR TE DENTADO 16/17 X 16/17MM

**32500-050800** : CONECTOR COTOVELO DENTADO 16/17X16/17MM

**32500-013000** : CONECTOR FINAL 16/17

[← Voltar](#)



# PRODUTOS QUE TAMBÉM PODEM FAZER A DIFERENÇA



VOCÊ GOSTARIA DE ADQUIRIR  
O TUBO GOTEJADOR  
PAREDE FINA  
MAIS RESISTENTE?

**CLIQUE  
AQUI**



VOCÊ GOSTARIA DE ACRESCENTAR  
OS CONECTORES DO  
STREAMLINE X?

**CLIQUE  
AQUI**



PARA INSTALAR NO PVC  
NÓS RECOMENDAMOS  
FAZER A TRANSIÇÃO COM  
TUBO CEGO + CHULA + CONECTOR,  
QUER INCLUIR?

**CLIQUE  
AQUI**

**← Voltar**

**Próximo →**



# PARA INSTALAR NO PVC NÓS RECOMENDAMOS FAZER A TRANSIÇÃO COM TUBO CEGO + CHULA + CONECTOR, QUER INCLUIR?



**19950-001700** : TUBO CEGO PE 16009 - 500M

**19950-001450** : TUBO CEGO PE 16010 - 500M

**32500-006700** : CONECTOR INICIAL DENTADO C/CHULA 17 MM

**32500-060500** : CONECTOR TRANS 17X16.5 COM ANEL L

[← Voltar](#)



# VOCÊ GOSTARIA DE ACRESCENTAR OS CONECTORES DO STREAMLINE X?



**32500-017770** : CONECTOR INICIAL UNIV P/PE 16MM C/ ANEL

**32500-016740** : CONECTOR UNIAO TYPHXTYPH C/ ANEL AZUL

**32500-016460** : CONECTOR FINAL TYPHOON COM ANEL AZUL

← Voltar



# VOCÊ GOSTARIA DE ADQUIRIR O TUBO GOTEJADOR PAREDE FINA MAIS RESISTENTE?



**16382-000003** : STRM X 16060 1,60L/H 0,20M - 2600M

**16382-000024** : STRM X 16060 1,60L/H 0,20M - 1000M

**16382-000001** : STRM X 16060 1,60L/H 0,30M - 3000M

**16382-000025** : STRM X 16060 1,60L/H 0,30M - 1000M

**16384-000002** : STRM X 16080 1,60L/H 0,20M - 2200M

**16384-000024** : STRM X 16080 1,60L/H 0,20M - 1000M

**16384-000001** : STRM X 16080 1,60L/H 0,30M - 2500M

**16384-000025** : STRM X 16080 1,60L/H 0,30M - 1000M

[← Voltar](#)



# PRODUTOS QUE TAMBÉM PODEM FAZER A DIFERENÇA



QUER ADICIONAR  
A BROCA PARA FURAR O PVC?

**CLIQUE  
AQUI**



QUER ADICIONAR TUBOS FLEXÍVEIS  
DE FÁCIL INSTALAÇÃO  
E RECOLHIMENTO?

**CLIQUE  
AQUI**



VOCÊ GOSTARIA  
DE ACRESCENTAR  
OS CONECTORES DO FLEXNET?

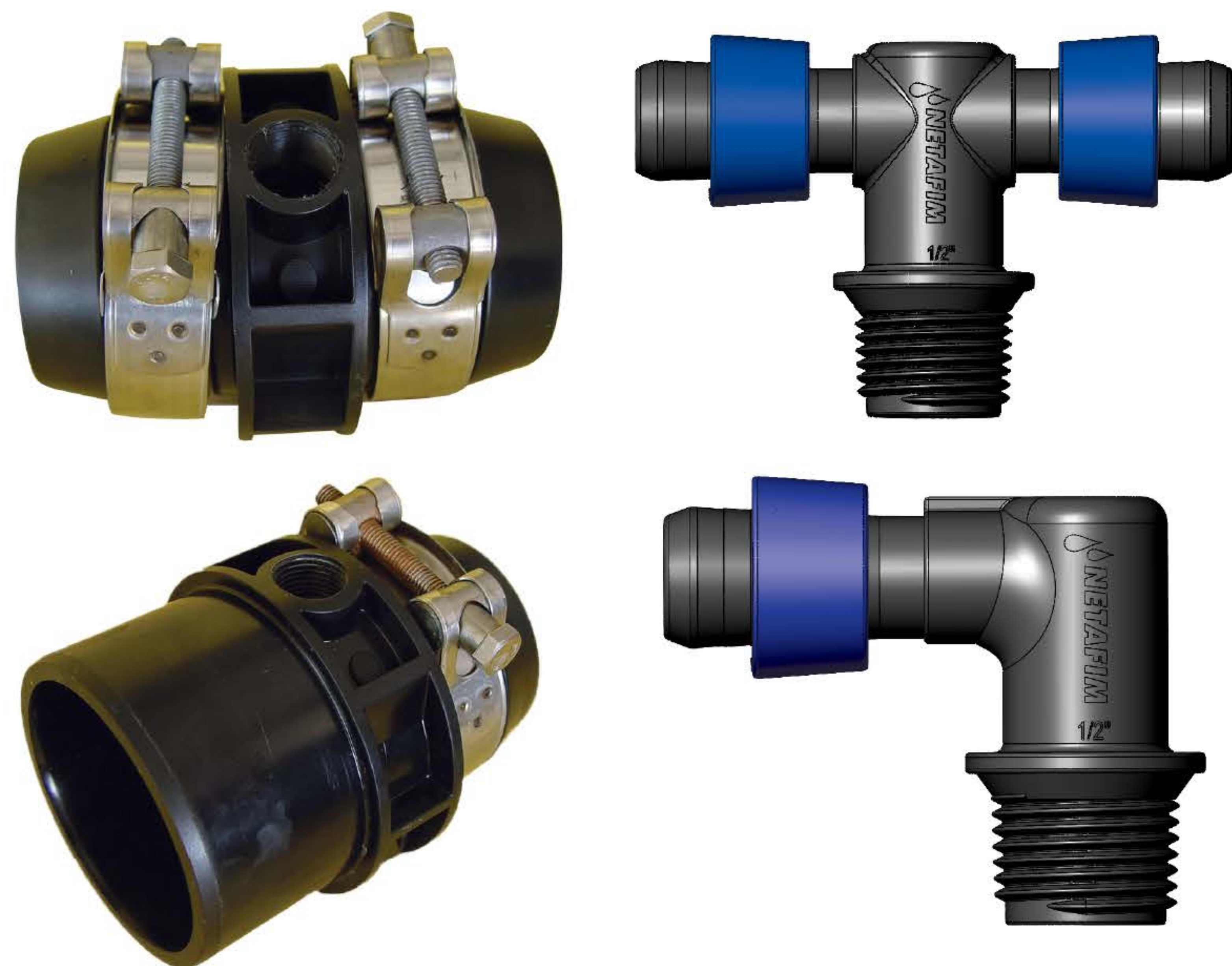
**CLIQUE  
AQUI**

**← Voltar**

**Próximo →**



# VOCÊ GOSTARIA DE ACRESCENTAR OS CONECTORES DO FLEXNET?



**43040-018000** : CONECTOR FTN/PLN 2" BARB/BARB KIT

**43040-018150** : CONECTOR FTN/PLN 3" BARB/BARB KIT

**43040-020500** : CONECTOR FTN/PLN 2" CAP X BARB KIT

**43040-020600** : CONECTOR FTN/PLN 3" CAP X BARB KIT

**32500-015341** : CONECTOR TE ANEL AZUL X 1/2" RM

**32500-015381** : CONECTOR COTOVELO 16MM ANEL AZULX1/2" RM

**42000-027105** : PLUG PARA FLEXNET 1/2" C/ ORING - 50/BAG

[← Voltar](#)



# QUER ADICIONAR TUBOS FLEXÍVEIS DE FÁCIL INSTALAÇÃO E RECOLHIMENTO?



**43002-000420** : TUBO FXN 2" X 0,50M 1/2"RF 100M

**43002-001060** : TUBO FXN 3" X 0,50M 1/2"RF 100M



[← Voltar](#)



# QUER ADICIONAR A BROCA PARA FURAR O PVC?



**45000-003200** : BROCA CON. INIC. PVC X 16MM

[← Voltar](#)



# PRODUTOS QUE TAMBÉM PODEM FAZER A DIFERENÇA



QUER ADICIONAR FILTRAGEM  
+ KIT DE INJEÇÃO DE FERTILIZANTE  
(HEADKIT HF)?

**CLIQUE  
AQUI**



QUER ADICIONAR CONTROLADOR  
+ VÁLVULAS HIDRÁULICAS  
+ VÁLVULAS DE AR

**CLIQUE  
AQUI**

**← Voltar**

**Menu →**



# VÁLVULA HIDRÁULICA COM FECHO SERIE 75 | ABERTURA SUAVE



**71600-001265** : DOROT VALV PLAS 75T-1" BASICA - BSP | 7,00 m<sup>3</sup>/h

**71600-002400** : DOROT VALV PLAS 75T-2" BASICA - BSP | 35,00 m<sup>3</sup>/h

**71600-003441** : DOROT VALV PLAS 75ST-3" BASICA - BSP | 60,00 m<sup>3</sup>/h

[← Voltar](#)

[Próximo →](#)



# VÁLVULA HIDRÁULICA COM FECHO SERIE 80 | ABERTURA RÁPIDA COM DIAFRAGMA RÍGIDO



**71600-002150** : DOROT VALV PLAS 80T-1,5" BASICA - BSP | 22,50 m<sup>3</sup>/h

**71600-002720** : DOROT VALV PLAS 80T-2" BASICA - BSP | 27,50 m<sup>3</sup>/h

[← Voltar](#)

[Próximo →](#)



# VÁLVULA HIDRÁULICA AQUANET COM AQUATIV INCLUSA



**34500-001000** : AQUANET VALVULA DC 3/4" | 4,50 m<sup>3</sup>/h

**34000-001100** : AQUANET VALVULA AC 1" | 5,00 m<sup>3</sup>/h

[← Voltar](#)

[Próximo →](#)



# PARA PROTEGER O SEU SISTEMA USE AS VÁLVULAS DE AR



**32600-005912** : NAV - CINETICA 3/4" PN10 ROSCA BSP

**32600-006003** : NAV - CINETICA 2" PN10 ROSCA BSP

**32600-006004** : NAV - CINETICA 1" PN10 ROSCA BSP

**32600-006061** : NAV - COMBINADA 3/4" PN10 ROSCA BSP

**32600-006062** : NAV - COMBINADA 1" PN10 ROSCA BSP

**32600-006064** : NAV - COMBINADA 1" PN10 ROSCA BSP

[← Voltar](#)

[Próximo →](#)



# AQUATIV PARA AUTOMAÇÃO



**35500-001300** : AQUATIV AC - 1 SOLENOIDE C/ SUPORTE

**35500-002000** : AQUATIV DC - SOLENOIDE C/ SUPORTE

← Voltar

Próximo →



# SOLENOIDE PARA AUTOMAÇÃO



**71680-000180** : SOL.DOROT 12VDC/NO/3V/2F

**71640-007140** : SOL.DOROT 24VAC/NC/2V/2F

**71640-006980** : SOL.DOROT 24VAC/NC/3V/2F (C/BASE)

**71640-007090** : SOL.DOROT 24VAC/NC/3V/2F (C/BASE)

← Voltar

Próximo →



# APROVEITE E LEVE UM CONTROLADOR PARA PROGRAMAR



**73120-002000** : TIMER ITEC 6 AC

**73120-002000** : TIMER ITEC 8S DP DC

← Voltar

Próximo →



# MICROTUBO PARA COMANDO HIDRÁULICO/PNEUMÁTICO



**40000-012700 : PE 8 MM - 500M**

[← Voltar](#)

[Menu →](#)



# GOSTARIA DE ADICIONAR KIT DE INJEÇÃO DE FERTILIZANTE?



**77458-000501** : HEADKIT HF 2" | 30,00 m<sup>3</sup>/h

**77458-000502** : HEADKIT HF 3" | 50,00 m<sup>3</sup>/h

[← Voltar](#)

[Próximo →](#)



# GOSTARIA DE ADICIONAR FILTROS PARA A PROTEÇÃO DO SEU SISTEMA?

## FILTRO DE TELA MANUAL



**71970-000101** : FILTRO SG M 2" T MINI 810 130M - BSP | 15,00 m<sup>3</sup>/h

**71970-000201** : FILTRO SG M 3" T CURTO 1210 130M - BSP | 25,00 m<sup>3</sup>/h

**71970-000231** : FILTRO SG M 3" T JUMBO 1610 130M - BSP | 30,00 m<sup>3</sup>/h

**71970-000261** : FILTRO SG M 3" D CURTO 2420 130M - BSP | 45,00 m<sup>3</sup>/h

**71970-000291** : FILTRO SG M 3" D JUMBO 3220 130M - BSP | 50,00 m<sup>3</sup>/h



[← Voltar](#)

[Próximo →](#)



# GOSTARIA DE ADICIONAR FILTROS PARA A PROTEÇÃO DO SEU SISTEMA?

## FILTRO DE DISCO MANUAL



**71930-000100** : F.DISCO NETAFIM MAN 3/4"Y 120MESH-BSP | 3,00 m<sup>3</sup>/h

**71930-000101** : F.DISCO NETAFIM MAN 1"Y 120MESH-BSP | 6,00 m<sup>3</sup>/h

**71930-000102** : F.DISCO NETAFIM MAN 1 1/2"Y 120MESH-BSP | 15,00 m<sup>3</sup>/h

**71930-000103** : F.DISCO NETAFIM MAN 2"Y 120MESH-BSP | 20,00 m<sup>3</sup>/h

**71930-000202** : F.DISCO NETAFIM MAN 2"T 120MESH-BSP | 30,00 m<sup>3</sup>/h

**71930-000211** : F.DISCO NETAFIM MAN 3"T 120MESH-BSP | 50,00m<sup>3</sup>/h



[← Voltar](#)